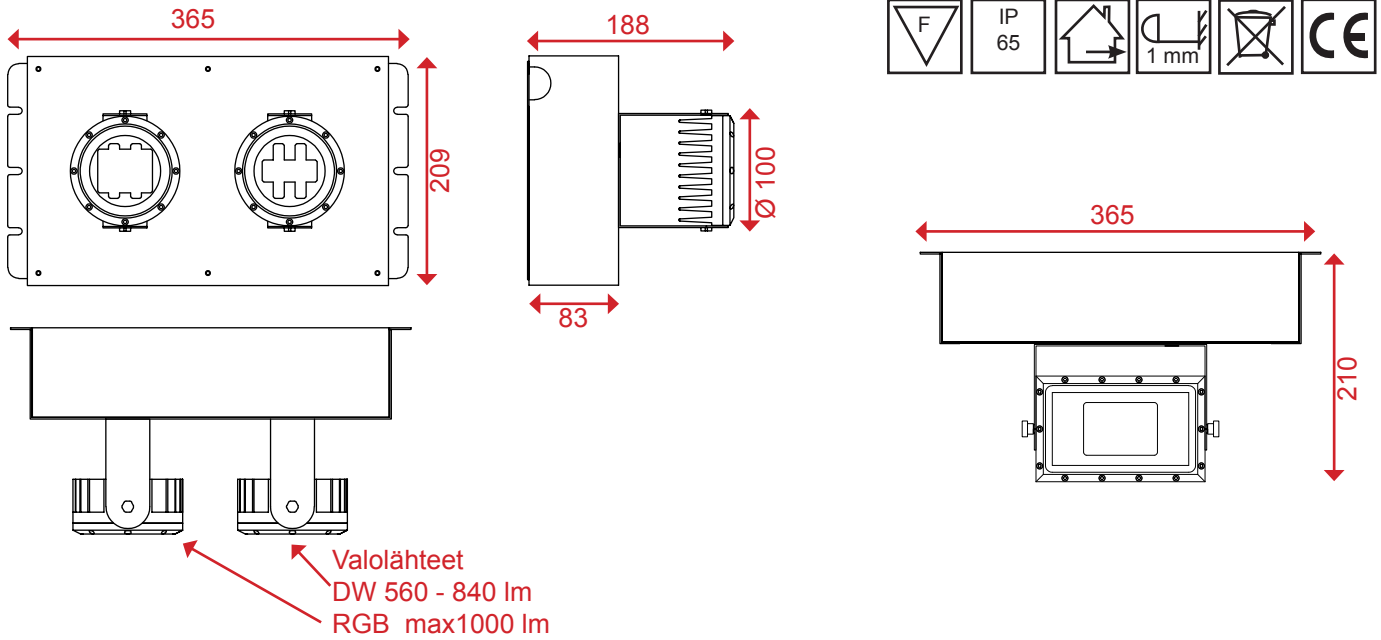


# RGBDW/DW/RGB25LE6 6x7 -heitin



Tuotenumero	Nimi	Runko	Ledin väri	W	Led
CEL 140 289 B74	RGBDW 40 ° heitin ja power	Alumiini	RGB+DW (ww+cw)	80	Z
CEL 140 289 B72V	RGBDW ellipsi heitin ja power	Alumiini	RGB+DW (ww+cw)	80	Z
CEL 140 289 972V	DW ellipsi heitin ja power (2x DW valolähde)	Alumiini	WW (3000K) + CW (6500 K)	80	Z
CEL 140 288 Bxx	RGB25LE6 6x7	Alumiini (va/mu)	RGBDW(ww+cw) (linssi spot/ellipsi/frosted)	80	Rebel

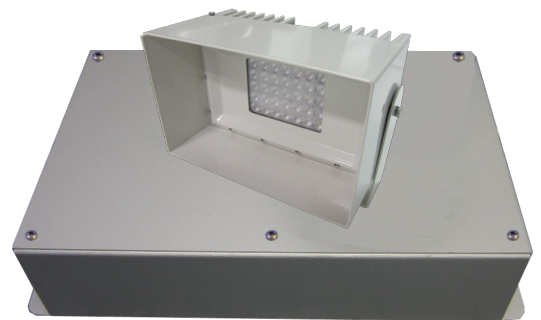
Valolähteen sanka kääntyy 360 ° ja valolähde sangassa 180 °

Molemmissa päädyissä kaapeleiden läpivientiaukot. Kotelon ulkopuolelle jäävät liitinjohdot DMX:lle ja sähkösyötölle. Muut liitokset jäävät kotelon sisäpuolelle.

Rakenne	Alumiinirunko(maalattu)
Tehonsyöttö	230 VAC
Käyttölämpötila	- 40 °C - + 60 °C
Käyttöikä	100.000 h valonalenemalla -30 %
Takuu	Valoyksikkö 3 vuotta
Paino RGBDW	3,65 kg
Paino RGB25LE6 6x7	3,57 kg
Mitat RGBDW	209 x 365 x 188 (l x p x k)
Mitat RGB25LE6 6x7	209 x 365 x 210 (l x p x k)
A	0,35
lm	RGB max 1000 lm DW 560 - 840 lm



RGBDW-heitin



RGB25LE6 6x7 -heitin

Made in Finland

[www.candeeffect.com](http://www.candeeffect.com)

*Candee Effect*

Pidätämme oikeuden  
tuotemuutoksiin.