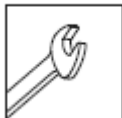


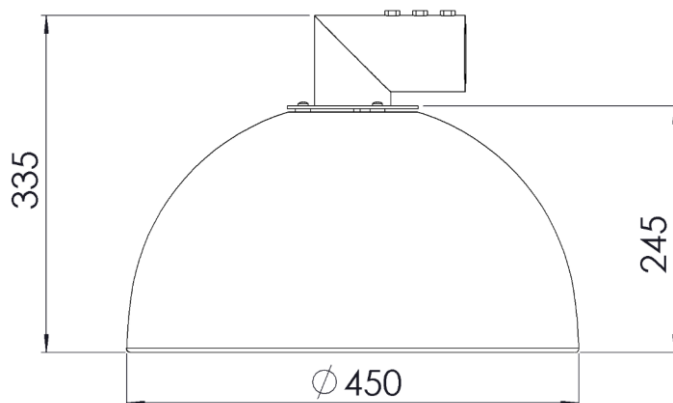
# POLARIS

[FI] Asennusohje  
 [UK] Installation instruction  
 [SE] Installationsanvisning  
 [DE] Montageanleitung



POLARIS 15	POLARIS 25	POLARIS 34	POLARIS 41	POLARIS 52	POLARIS 63	POLARIS 75	POLARIS 87	POLARIS 105	POLARIS 120
GLPO015	GLPO025	GLPO034	GLPO041	GLPO052	GLPO063*	GLPO075*	GLPO087*	GLPO105*	GLPO120*
-	-	-	-	-	2,0 m	2,4m	2,8 m	2,9m	3,0 m

DIM \*



\*



POLARIS valaisin on aseoitava siten, ettei pitkäaikaista katsomista valaisimeen voi olettaa tapahtuvan DIM \* lähempää.

POLARIS luminaire should be positioned so that prolonged staring into the luminaire at a distance closer than DIM \* is not expected.

**Greenled Oy**  
 Oritkarintie 4  
 FI-90400 Oulu, FINLAND

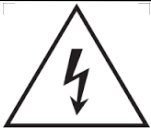




## Turvallisuusvaroitukset:

Ennen asennusta tai huoltotyötä kytke valaisin irti sähköverkosta välttääksesi sähköiskun vaaran!

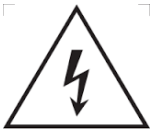
- Valaisimen mukana ei tule kytkentärimaa. Asennus / huoltotyön saa tehdä vain valtuutettu henkilö
- Valaisimen asennuksen / huoltotyön saa suorittaa vain pätevä henkilö näiden ohjeiden mukaisesti.
- Valmistaja ei kannu vastuuta valaisimen väärästä käytöstä
- Älä katso suoraan päällä olevaan valaisimeen
- Valaisimen valonlähteen saa vaihtaa ainoastaan Greenled, Greenledin valtuuttama huoltaja tai vastaavan pätevyyden omaava henkilö



## Safety notes:

Before installation or change work disconnect the power to reduce electrical shock risk!

- Terminal block not included. Installation / maintenance can only be done by a skilled personnel
- Installation / maintenance of luminaire must be performed by qualified person following the instructions given in the instruction set
- The manufacturer bears no liability for damage caused by inappropriate use or application
- Do not stare at the operating light source
- The light source contained in this luminaire shall only be replaced by the Greenled or Greenled's service agent or a similar qualified person



## Säkerhetsvarningar:

Koppla alltid bort armaturen från elnätet i samband med installation ti den som använder armaturen.

- Terminalblocket ingår inte. Installations- och underhållsarbeten får endast utföras av kvalificerad person
- Installations-/underhållsarbetet får endast utföras enligt dessa anvisningar av en kvalificerad person
- Tillverkaren ansvarar ej för felaktig användning av armaturen
- Titta aldrig rakt in i en påslagen armatur
- Ljuskällan i denna armaturen får endast bytas av Greenled, en Greenled-auktoriserad servicetekniker eller en person med liknande kvalificerad person.

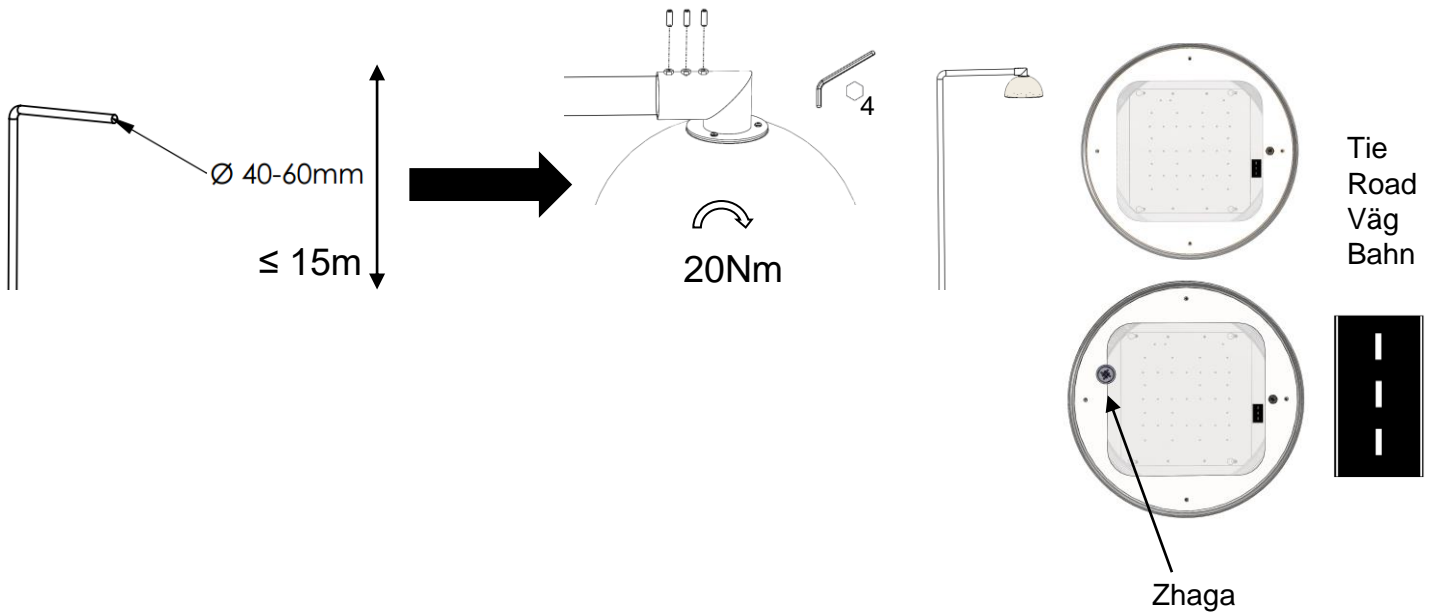
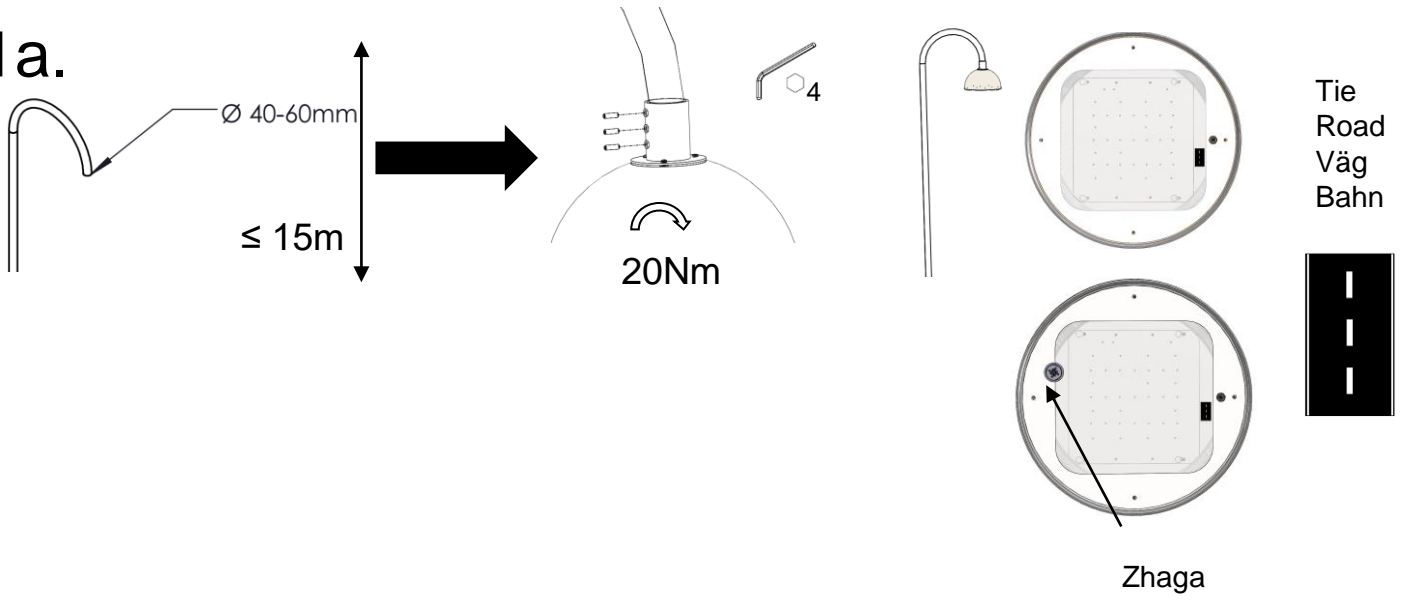


## Sicherheitshinweise:

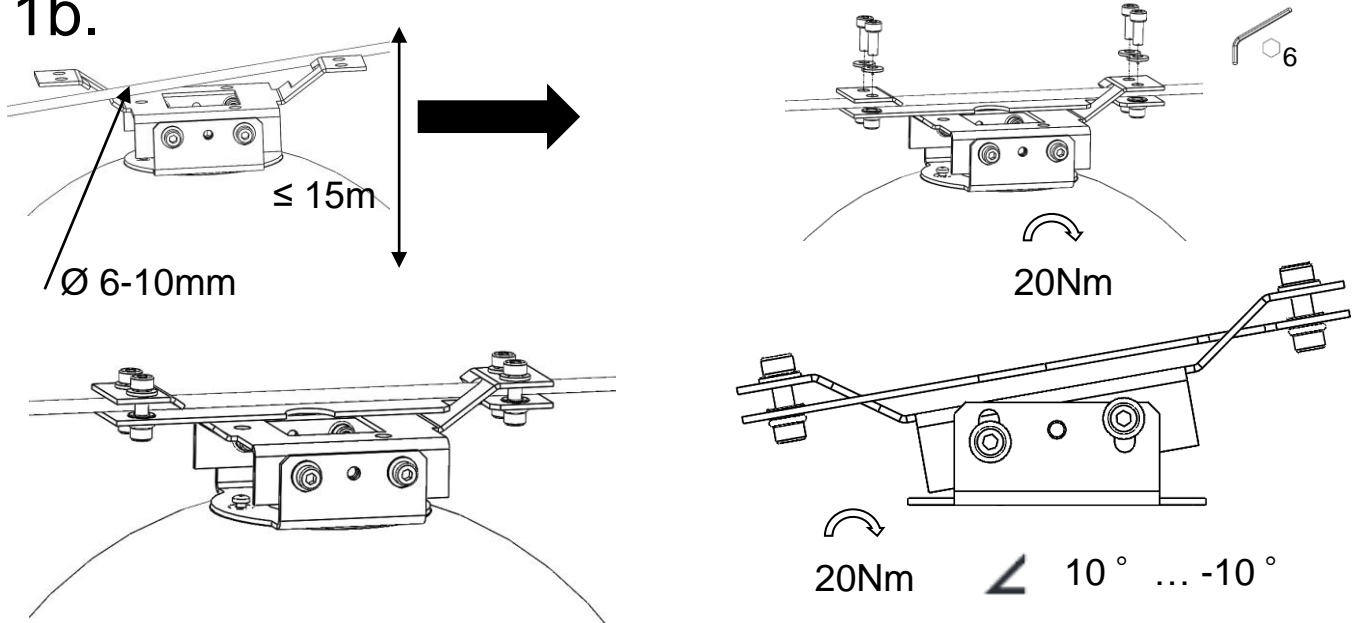
Vor Montage- und Wartungsarbeiten ist die Leuchte vom Stromnetz abzutrennen, um einem Stromschlag vorzubeugen!

- Klemmenblock nicht enthalten. Die Montage-/Wartungsarbeit darf nur von einer bevollmächtigten Person durchgeführt werden
- Montage- und Wartungsarbeiten an der Leuchte darf nur eine kompetente Person laut diesen Instruktionen durchführen.
- Der Hersteller übernimmt keine Verantwortung für eine falsche Nutzung
- Schauen Sie nicht direkt in eine brennende Leuchte
- Die Lichtquelle der Leuchte darf ausschließlich durch Greenled, einen von Greenled beauftragten Wartungsinstallateur oder eine Person mit entsprechender Kompetenz ausgetauscht werden.

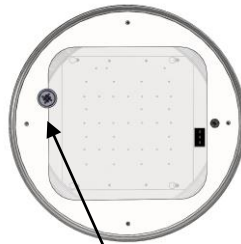
1a.



1b.



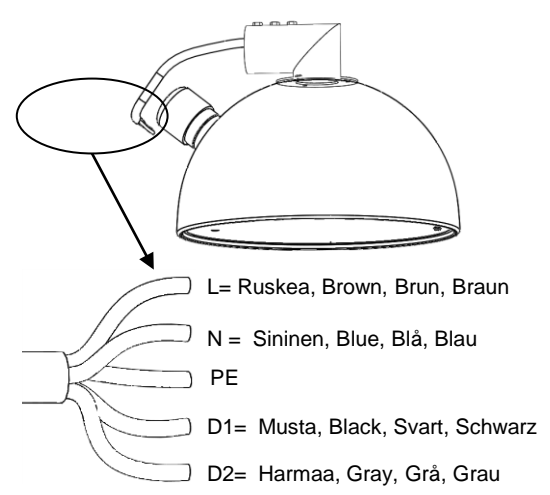
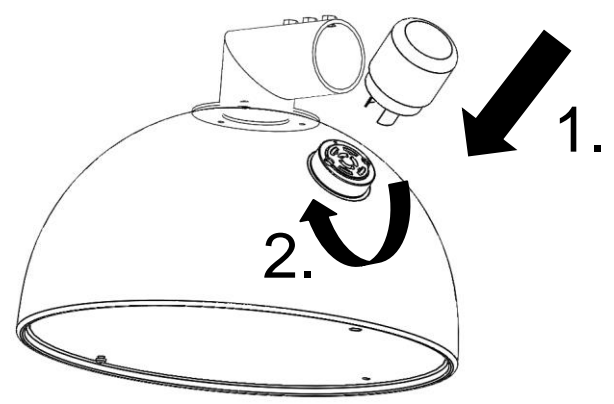
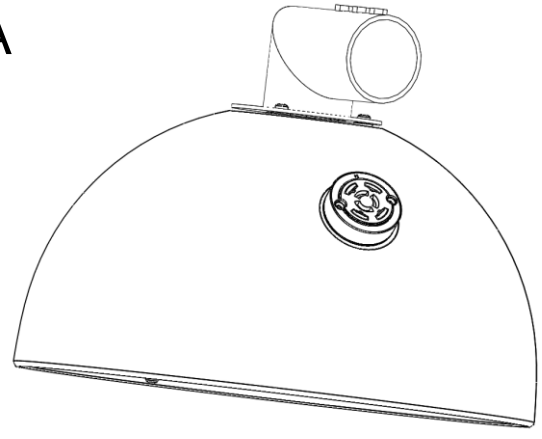
Tie  
Road  
Väg  
Bahn



Zhaga



## 2. POLARIS NEMA

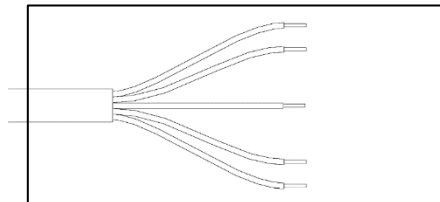




Ohjauspiirin on oltava peruseristetty verkkojännitteestä | The control circuit must be basic insulated from the mains voltage

Styrkretsen måste vara grundisolerad från nätspänningen | Der Steuerkreis müssen Basisisolierung gegenüber der Netzspannung haben

## 3. min IP65 kytkentä / connection / koppling / Verbindung



### Kytkentäriman vaatimukset

- Ruuvi- tai jousikytkentäinen
- 3 tai 5 napainen kaapelin napaluvun mukaan
- 230Vac, 1,5-2,5mm<sup>2</sup> kaapelille
- Johtimien kuorinta kytkentäriman vaatimusten mukaisesti

Varmista vedonpoisto!

### Krav på terminalblocket

- Typ av terminal (skruv / fjäder)
- 3 eller 5 positioner baserat på kabelns pol antal
- 230Vac, för 1,5-2,5mm<sup>2</sup> kabel
- Skalning av ledningarna enligt kraven i terminalblocket

Se till att dragavlastning!

### Requirements for the terminal block

- The type of terminal (screw/spring)
- 3 or 5 positions based on the cable's number of poles
- 230Vac, for 1.5-2.5mm<sup>2</sup> cable
- Peeling of the wires according to the requirements of the terminal block

Ensure the strain relief!

### Voraussetzungen für die Klemmenleiste

- Die Art der Klemme (Schraube / Feder)
- 3 oder 5 Positionen basierend auf der Anzahl der Pole des Kabels
- 230Vac, für 1,5-2,5mm<sup>2</sup> Kabel
- Schälen der Drähte nach den Anforderungen der Klemmenleiste

Sicherstellen der Zugentlastung!

FI

Nämä ohjeet tulee säilyttää ja luovuttaa valaisimen käyttäjälle.

UK

It is appropriate that this information is passed on to the user of the luminaire.

SE

Spara dessa anvisningar och överlämna dem till den som använder armaturen.

DE

Diese Instruktionen sind aufzubewahren und dem Nutzer der Leuchte auszuhändigen.

