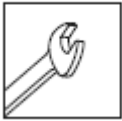


VEGA M

[FI] Asennus- ja huolto-ohje

[UK] Installation and maintenance instruction



MODEL	VEGA 35M	VEGA 67M	VEGA 70M	VEGA 99M	VEGA 106M	VEGA 130M	VEGA 135M	VEGA 166M
PRODUCT CODE	GLVM35	GLVM67	GLVM70	GLVM99	GLVM106	GLVM130	GLVM135	GLVM166
WEIGHT	8,5 kg	8,7 kg	8,7 kg	9,3 kg	9,3 kg	9,7 kg	9,7 kg	9,6 kg
DIM*	2,5 m	3,5 m	2,5 m	4,2 m	2,5 m	4,9 m	3,5 m	4,9 m

NAME	VEGA 35M	VEGA 50M	VEGA 66M	VEGA 69M	VEGA 102M	VEGA 105M	VEGA 135M	VEGA 156M	VEGA 168M
PRODUCT CODE	GLVMS35	GLVMS50	GLVMS66	GLVMS69	GLVMS102	GLVMS105	GLVMS135	GLVMS156	GLVMS168
WEIGHT	8,5 kg	8,5 kg	8,9 kg	8,9 kg	9,3 kg	9,3 kg	9,7 kg	9,7 kg	9,7 kg
DIM*	3,7 m	4,5 m	5,2 m	3,7 m	4,5 m	3,7 m	5,3 m	4,6 m	5,3 m

*



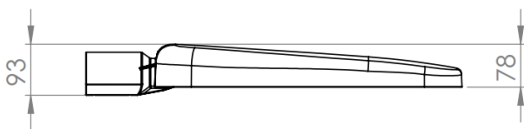
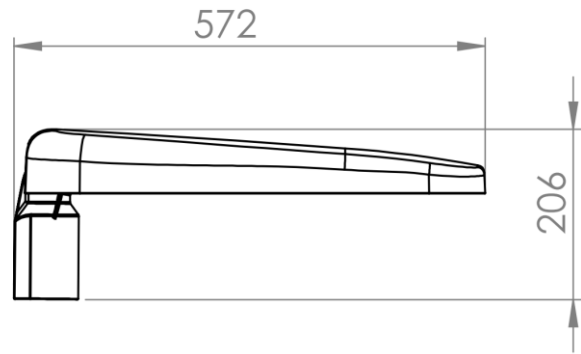
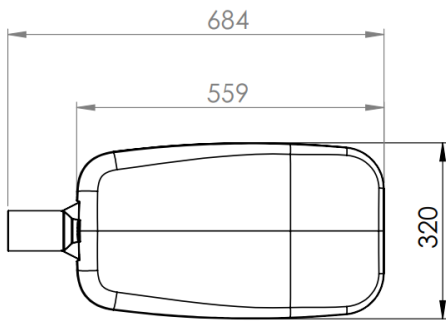
VEGA M valaisin on aseoitava siten, ettei pitkäaikaista katsomista valaisimeen voi olettaa tapahtuvan DIM * lähempää.

VEGA M luminaire should be positioned so that prolonged staring into the luminaire at a distance closer than DIM * is not expected.

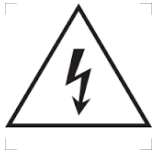
Greenled Oy
Oritkarintie 4
90400 Oulu
FINLAND

IP66 IK08





MAXIMUM PROJECTED AREA	
Top surface	0,179 m ²
Lower surface	0,179 m ²
Front at 0°	0,025 m ²
Side at 0°	0,044 m ²
Front at 15°	0,053 m ²
Side at 15°	0,044 m ²



Turvallisuusvaroitukset:

Ennen asennusta tai huoltotyötä kytke valaisin irti sähköverkosta välttääksesi sähköiskun vaaran!

- Asennus / huoltotyön saa tehdä vain valtuutettu henkilö
- Valaisimen asennuksen / huoltotyön saa suorittaa vain pätevä henkilö näiden ohjeiden mukaisesti.
- Valmistaja ei kannu vastuuta valaisimen väärästä käytöstä
- Älä katso suoraan päällä olevaan valaisimeen
- Valaisimen valonlähteen saa vaihtaa ainoastaan Greenled, Greenledin valtuuttama huoltaja tai vastaavan pätevyyden omaava henkilö



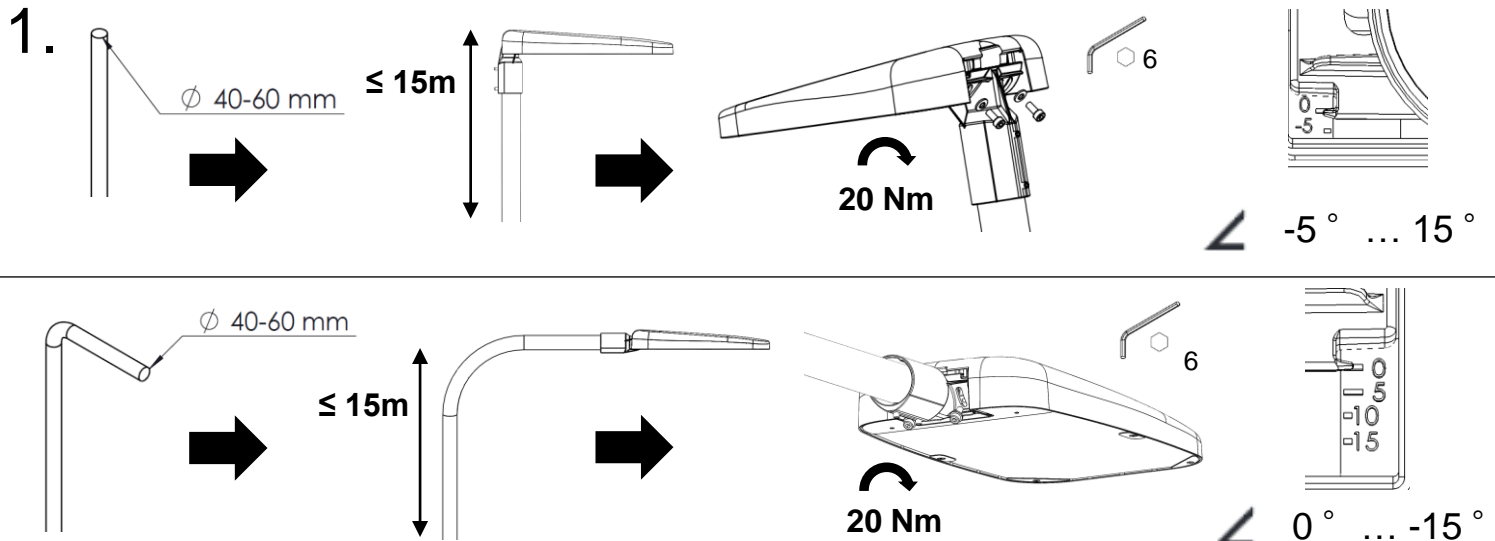
Safety notes:

Before installation or change work disconnect the power to reduce electrical shock risk!

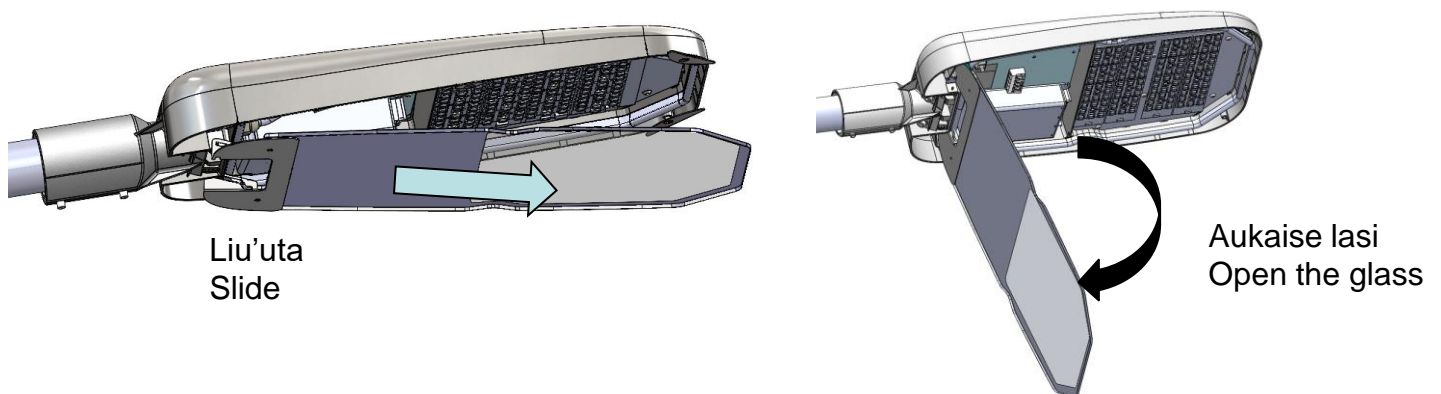
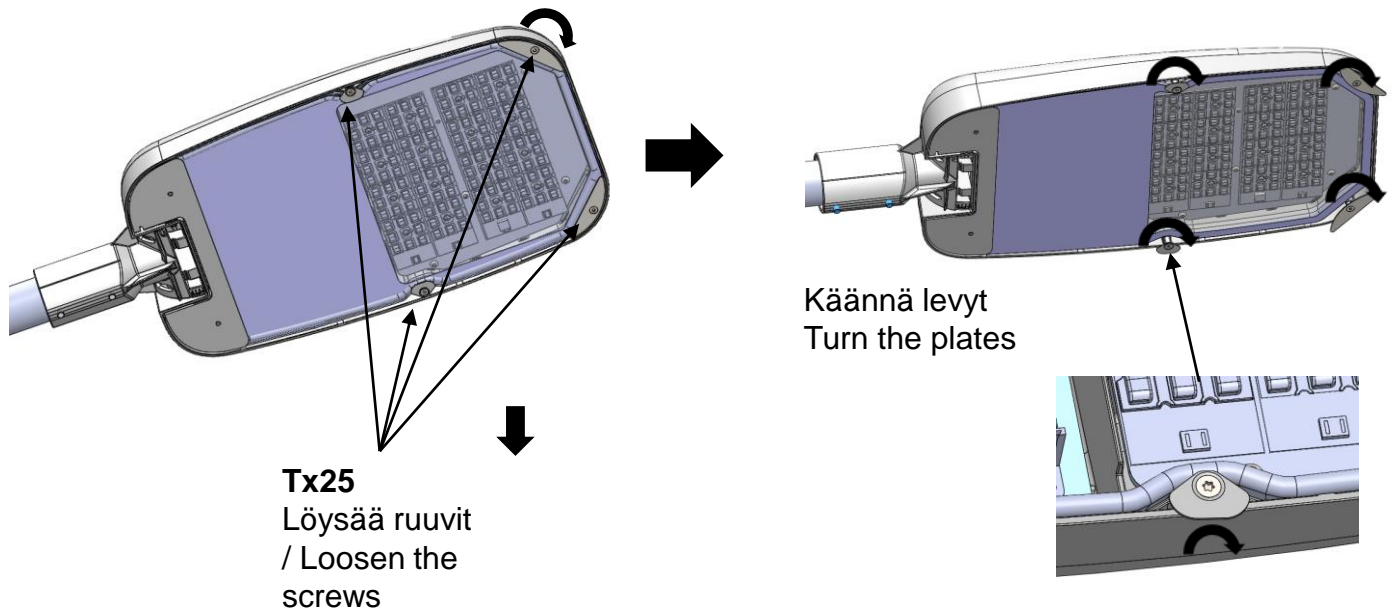
- Installation / maintenance can only be done by skilled personnel
- Installation / maintenance of luminaire must be performed by a qualified person following the instructions given in the instruction set
- The manufacturer bears no liability for damage caused by inappropriate use or application
- Do not stare at the operating light source
- The light source contained in this luminaire shall only be replaced by the Greenled or Greenled's service agent or a similar qualified person

VEGA M

[FI] Asennus- ja huolto-ohje
[UK] Installation and maintenance instruction



2.



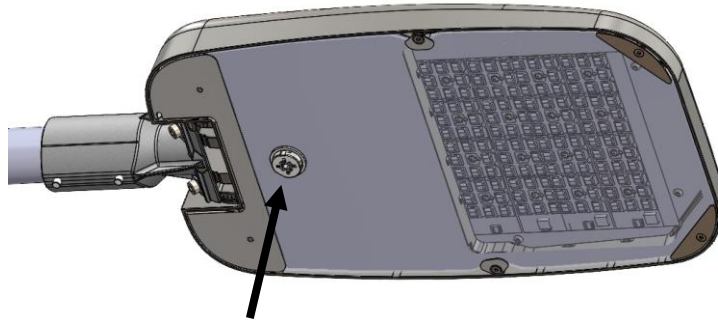


Huomio!

Jos valaisin on varustettu alapuolisella Zhaga liittimellä, täytyy Zhaga liittimen johtimet irrottaa liittimeltä ennen kuin lasi voidaan kokonaan poistaa.

Hox!

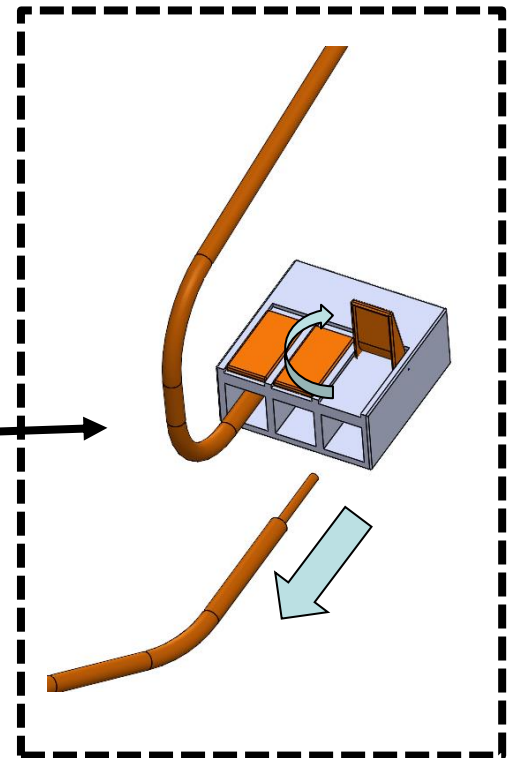
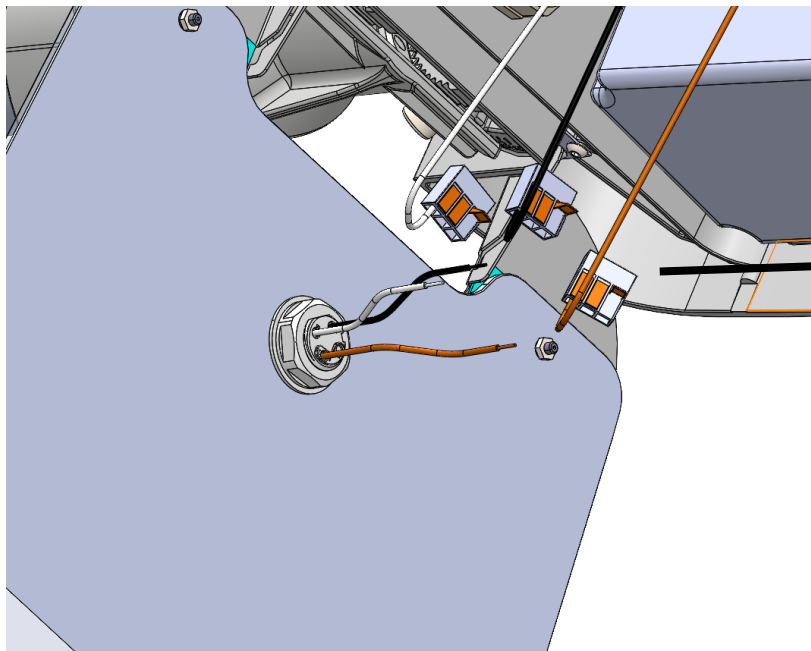
If the luminaire bottom surface is equipped with a Zhaga connector, the wires of the Zhaga connector must be disconnected from the connector before the glass can be completely removed.



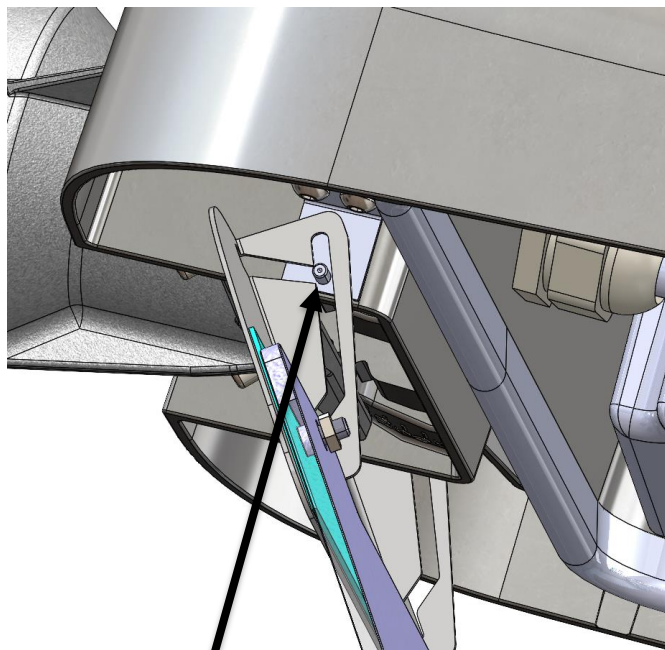
Zhaga liitin / Zhaga connector

Valaisimen lasin ollessa auki irrota Zhaga johtimet liittimistä aukaisemalla lukitusvipu. Tämän jälkeen voit nostaa lasin kokonaan irti.

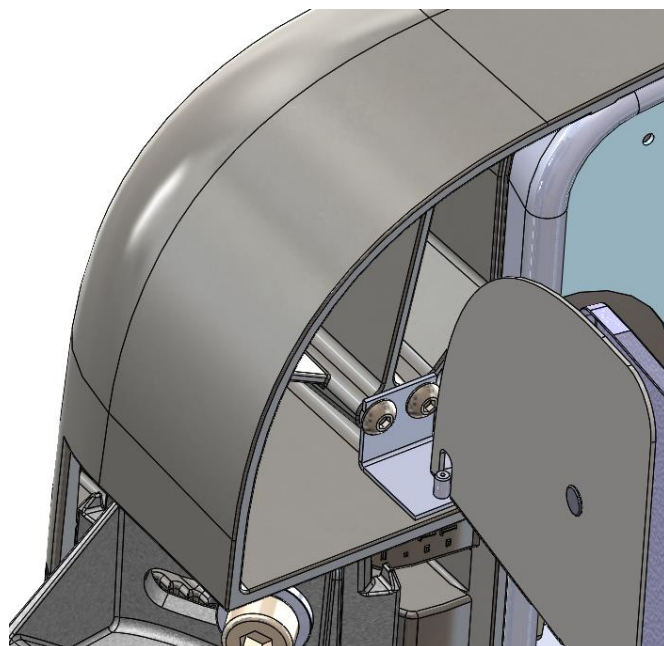
With the luminaire glass open, disconnect the Zhaga wires from the connectors by opening the locking lever. You can then lift the glass completely off.



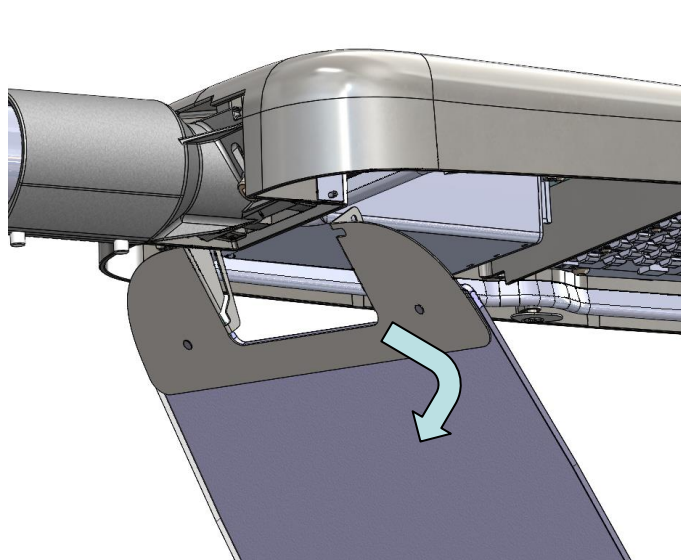
3. Irrota lasi / Remove the glass



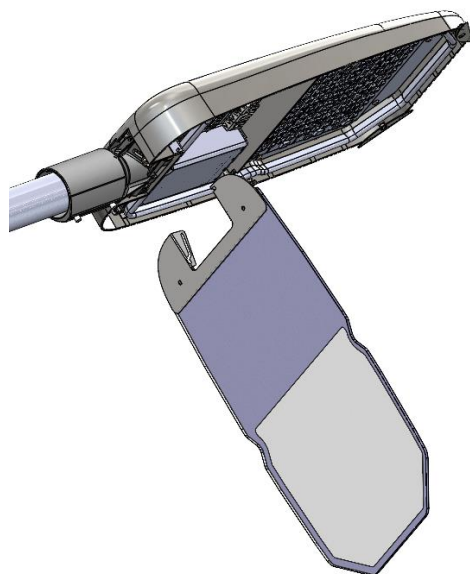
Aseta saranatappi uran kohdalle
Place the hinge pin on the groove



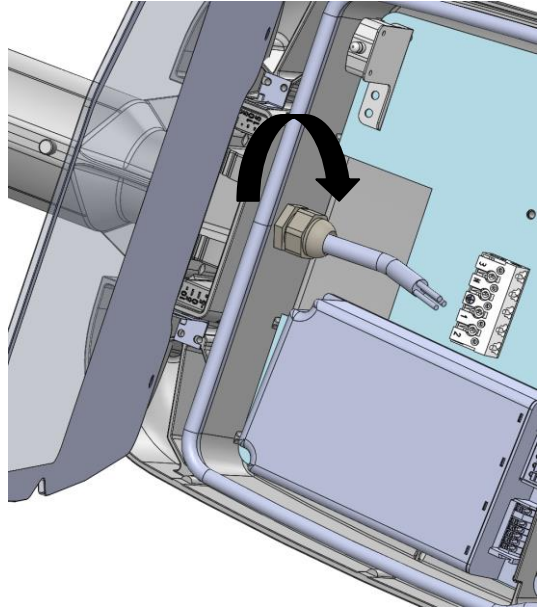
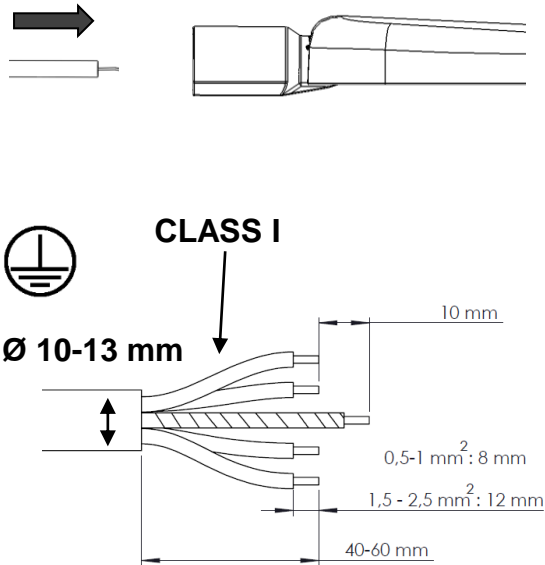
Liu'uta uraa pitkin lasin toinen reuna vapaaksi
Slide the glass out along the groove



Käännä lasi irti toisen puolen saranatapistä
Turn the glass off the hinge pin on the other side



4.

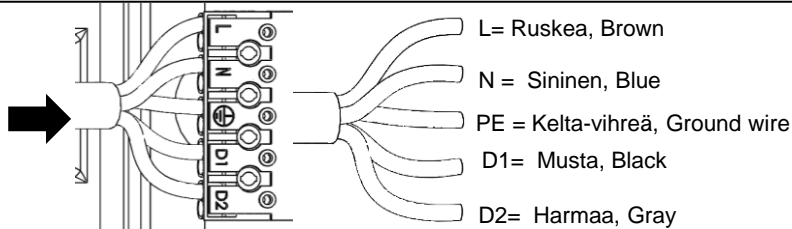


Ohjauspiirin on oltava peruseristetty verkkojännitteestä
The control circuit must be basic insulated from the mains voltage

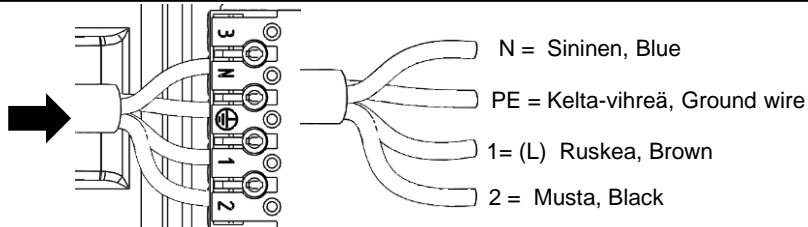
5.



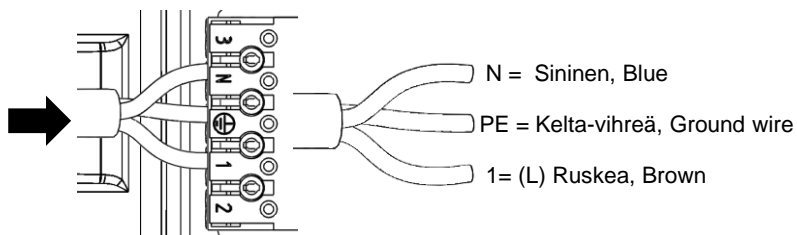
• DALI



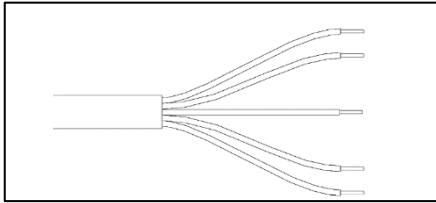
• StepDIM
• AstroDIM
sensor



• ON/OFF
• AstroDIM
• MainsDIM
• C2 LUMO
• NEMA
• Capelon



6. Min IP65 kytkentä / connection



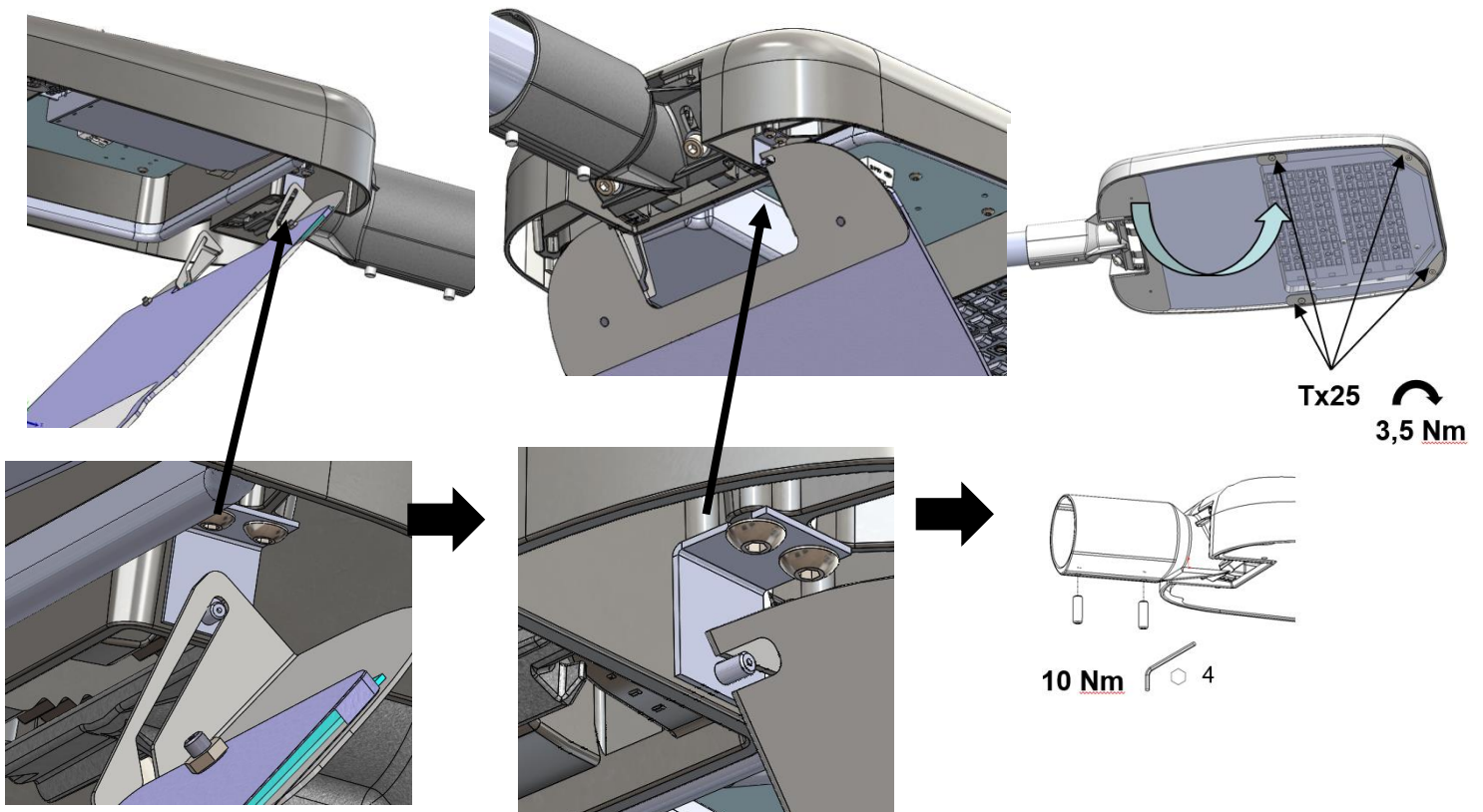
Kytkentäriman vaatimukset

- Ruuvi- tai jousikytkentäinen
 - 3 tai 5 napainen kaapelin napaluvun mukaan
 - 230Vac, 1,5-2,5mm² kaapelille
 - Johtimien kuorinta kytkentäriman vaatimusten mukaisesti
- Varmista vedonpoisto!

Requirements for the terminal block

- The type of terminal (screw/spring)
 - 3 or 5 positions based on the cable's number of poles
 - 230Vac, for 1.5-2.5mm² cable
 - Peeling of the wires according to the requirements of the terminal block
- Ensure the strain relief!

7. Kiinnitä lasi takaisin / Reattach the glass



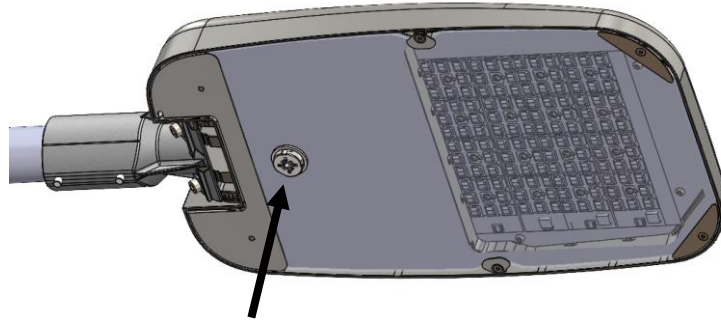


Huomio!

Jos valaisin on varustettu alapuolisella Zhaga liittimellä, täytyy Zhaga liittimen johtimet kytkeä ennen lasin sulkemista.

Hox!

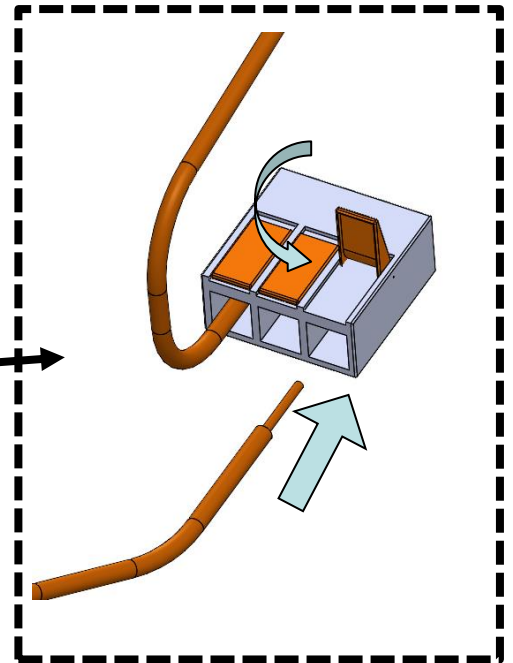
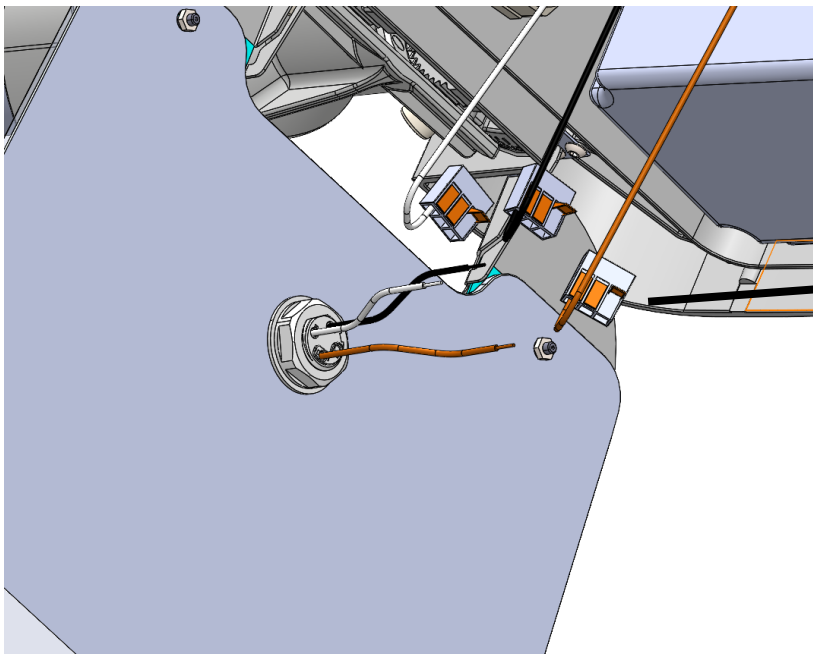
If the luminaire bottom surface is equipped with a Zhaga connector, the wires of the Zhaga connector must be connected before closing the glass.




Zhaga Liitin / Zhaga connector


Kytke saman väriset Zhaga liittimen johtimet yhteen sen jälkeen kun lasi on kiinnitetty takaisin saranatapeille. Kytke johtimet yhteen sulkemalla liittimen lukitusvipu. Tämän jälkeen voit sulkea lasin edellisen sivun ohjeen mukaisesti.


Connect the wires of the same color from Zhaga connector together after attaching the glass back to the hinge pins. Connect the wires by closing the connector lock lever. You can then close the glass as instructed on the previous page.




Liitännälaitteen (ECG) vaihtaminen Replacement of driver (ECG)

-  **Huomaa!**
Liitännälaitte suositellaan vaihtamaan sisätiloissa valaisimen ollessa irrallaan. Mikäli vaihdat liitännälaitteen ulkona, huomioi sääolosuhteet.

-  **Hox!**
It is recommended to replace the driver indoors when the luminaire is detached. If you replace the driver outdoors take the weather conditions into account.

-  **Huomaa!** Kytke valaisin irti sähköverkosta ennen huoltotyön aloittamista!
Huoltotoimenpidettä varten valaisin täytyy irrottaa alas pylvästä. Mikäli liitännälaitteen vetäminen kokonaan ulos pylvästä ei ole mahdollista, täytyy valaisimen lasi aukaista ja liitännälaitte irrottaa.

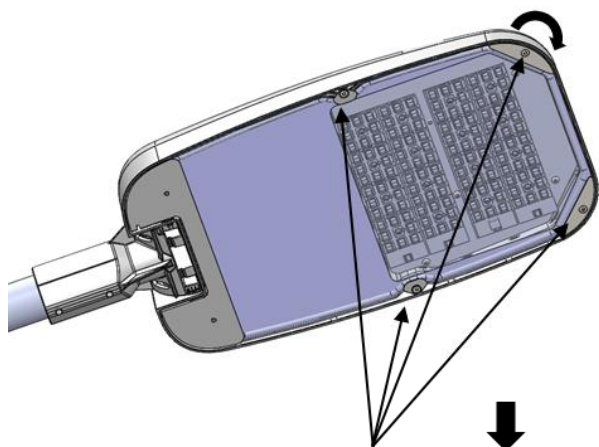
-  **Hox!** Before maintenance work disconnect the power to reduce electrical shock risk!
For maintenance the luminaire must be detached down from the pole. If it is not possible to pull the connecting cable completely out of the column the luminaire glass must be opened and the connecting cable disconnected.

VEGA M

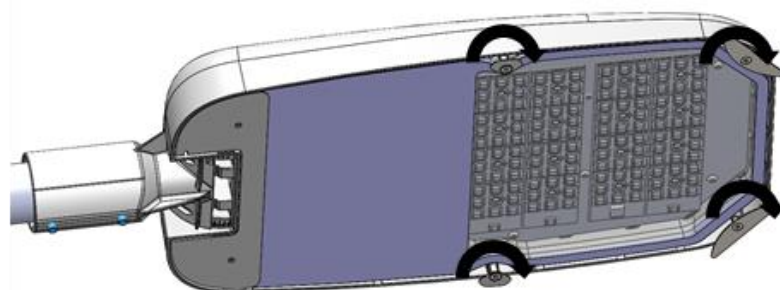
[FI] Asennus- ja huolto-ohje
[UK] Installation and maintenance instruction

Liitäntälaitteen (ECG) vaihtaminen
Replacement of driver (ECG)

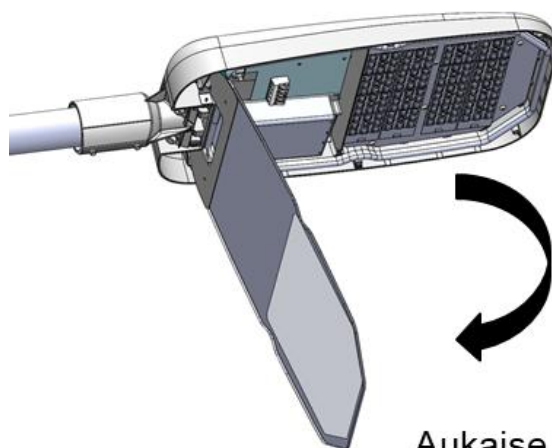
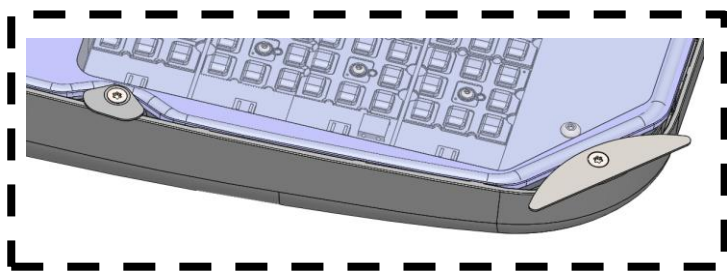
1. Aukaise valaisimen lasi
1. Open the glass



Tx25
Löysää ruuvit
/ Loosen the
screws



Käännä levyt
Turn the plates



Aukaise lasi
Open the glass

VEGA M

Liitäntälaitteen (ECG) vaihtaminen
Replacement of driver (ECG)

[FI] Asennus- ja huolto-ohje
[UK] Installation and maintenance instruction

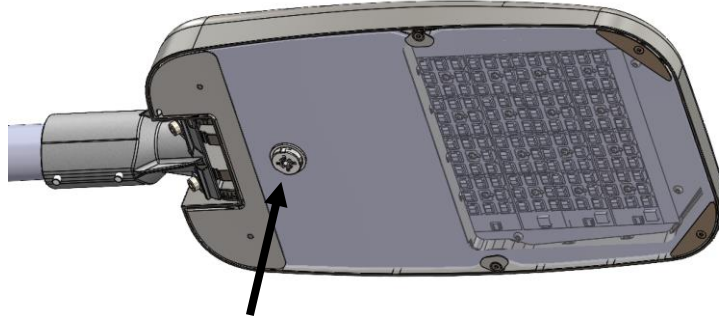


Huomio!

Jos valaisin on varustettu alapuolisella Zhaga liittimellä, täytyy Zhaga liittimen johtimet irrottaa liittimeltä ennen kuin lasi voidaan kokonaan poistaa.

Hox!

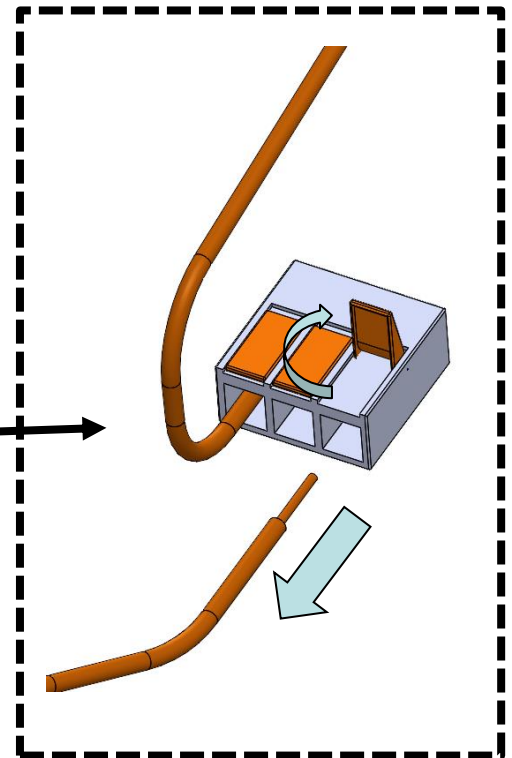
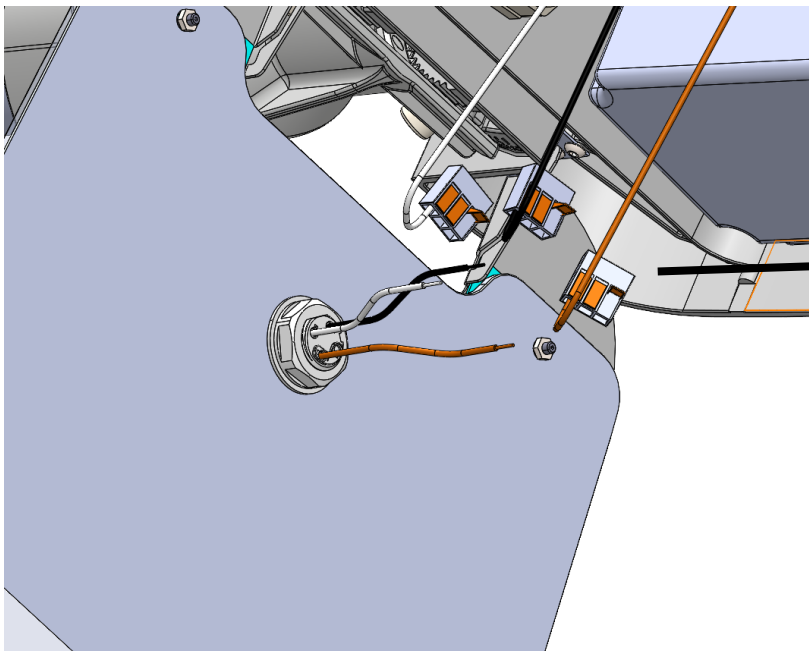
If the luminaire bottom surface is equipped with a Zhaga connector, the wires of the Zhaga connector must be disconnected from the connector before the glass can be completely removed.



Zhaga liitin / Zhaga connector

Valaisimen lasin ollessa auki irrota Zhaga johtimet liittimistä aukaisemalla lukitusvipu. Tämän jälkeen voit nostaa lasin kokonaan irti.

With the luminaire glass open, disconnect the Zhaga wires from the connectors by opening the locking lever. You can then lift the glass completely off.

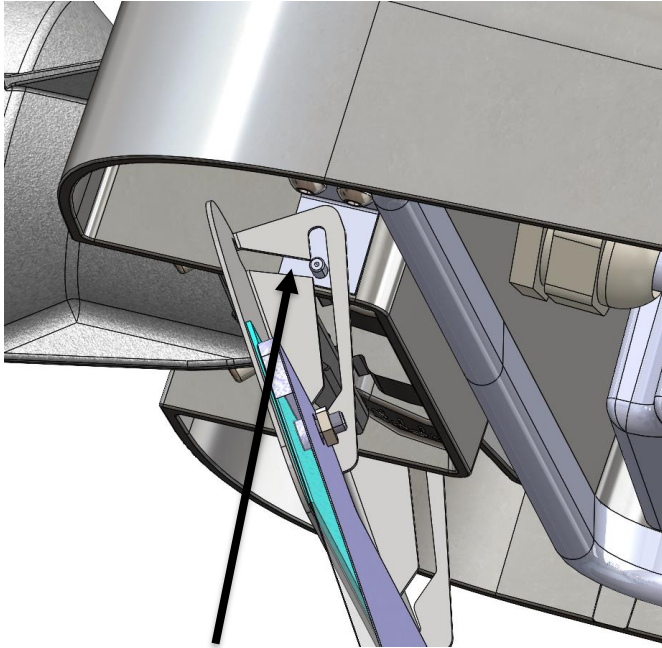


VEGA M

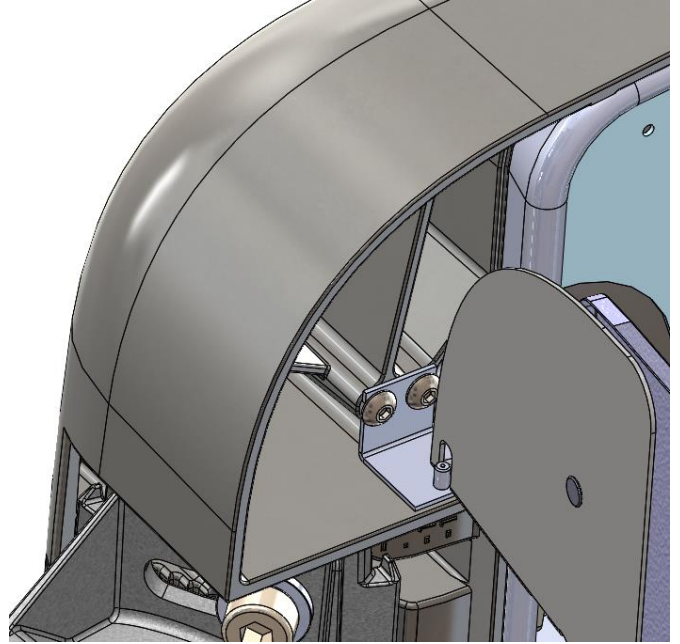
[FI] Asennus- ja huolto-ohje
[UK] Installation and maintenance instruction

Liitäntälaitteen (ECG) vaihtaminen
Replacement of driver (ECG)

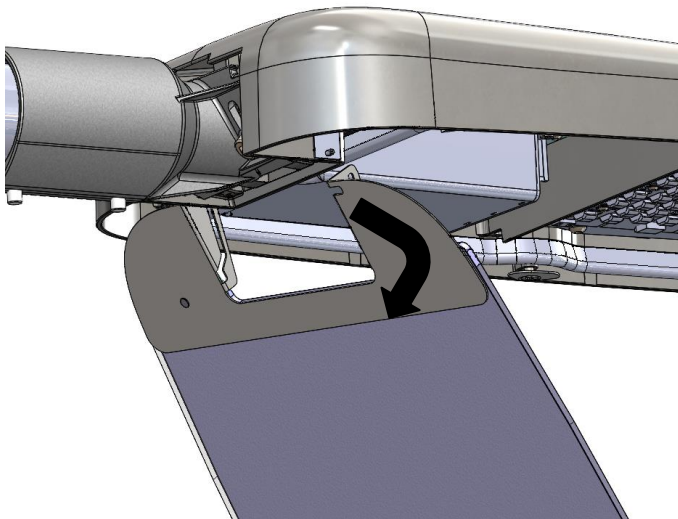
2. Irrota lasi ja liitäntäjohto / Remove the glass and power connection cable



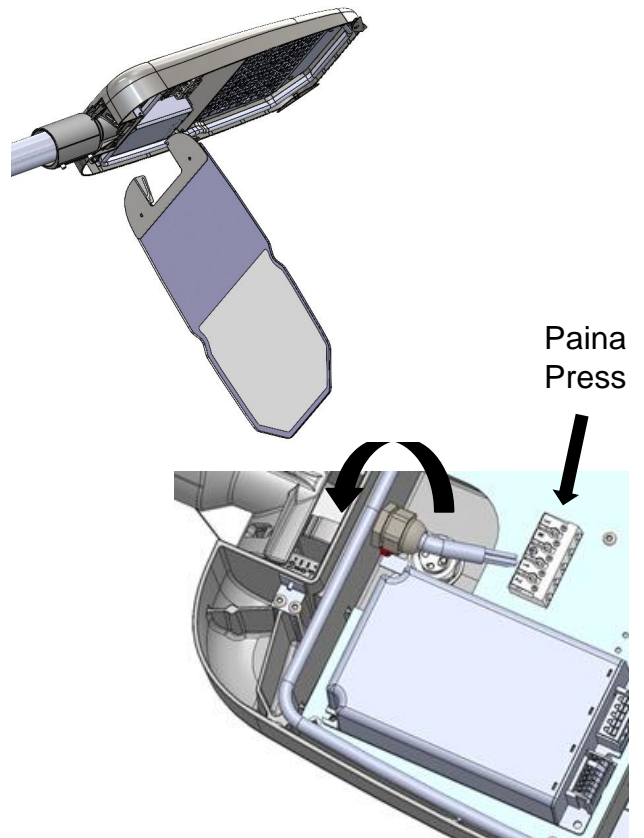
Aseta saranatappi uran kohdalle
Place the hinge pin on the groove



Liu'uta uraa pitkin lasin toinen reuna vapaaksi
Slide the glass out along the groove



Käännä lasi irti toisen puolen saranatapista
Turn the glass off the hinge pin on the other side



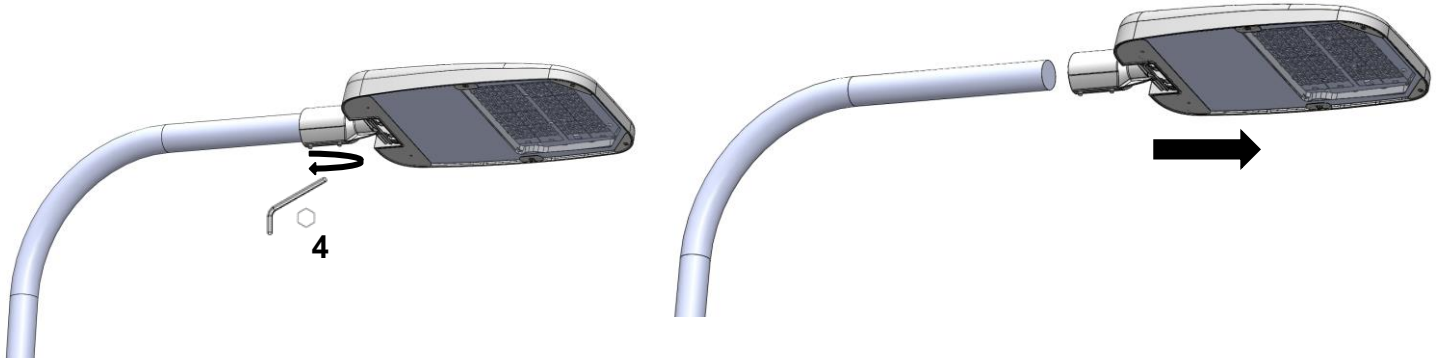
Paina
Press

VEGA M

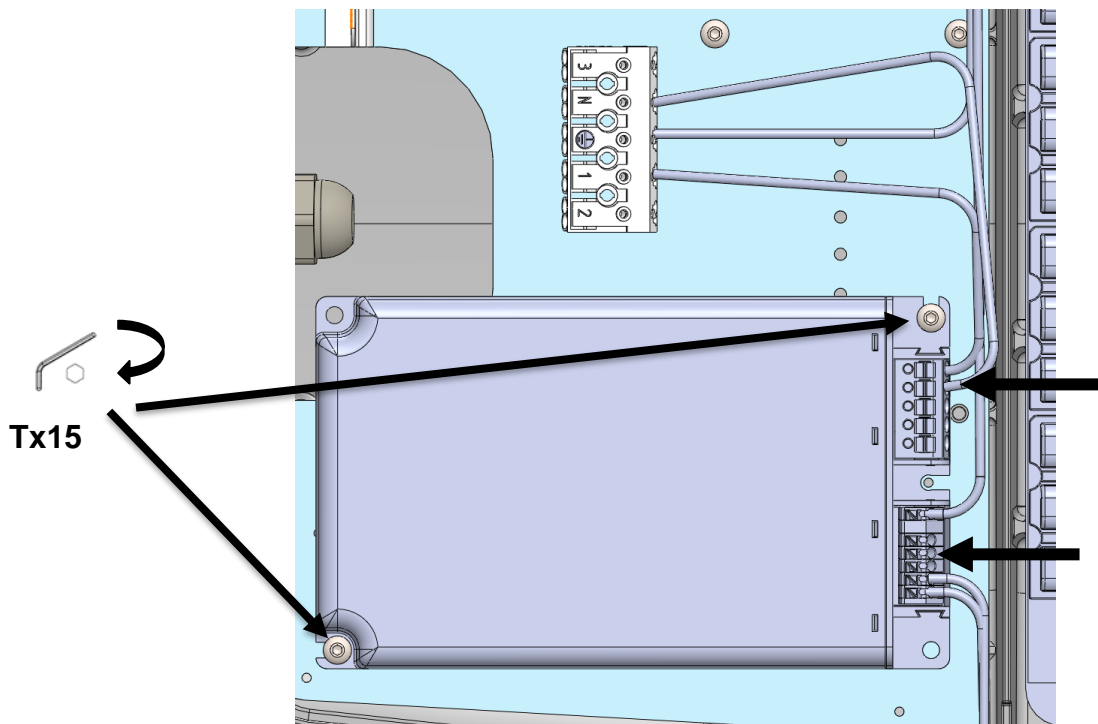
[FI] Asennus- ja huolto-ohje
[UK] Installation and maintenance instruction

Liitäntälaitteen (ECG) vaihtaminen
Replacement of driver (ECG)

3. Irrota valaisin pylväästä
Remove luminaire from the pole



4. Irrota liitäntälaitteen johdot ja kiinnitysruuvit
Remove driver wires and fixing screws



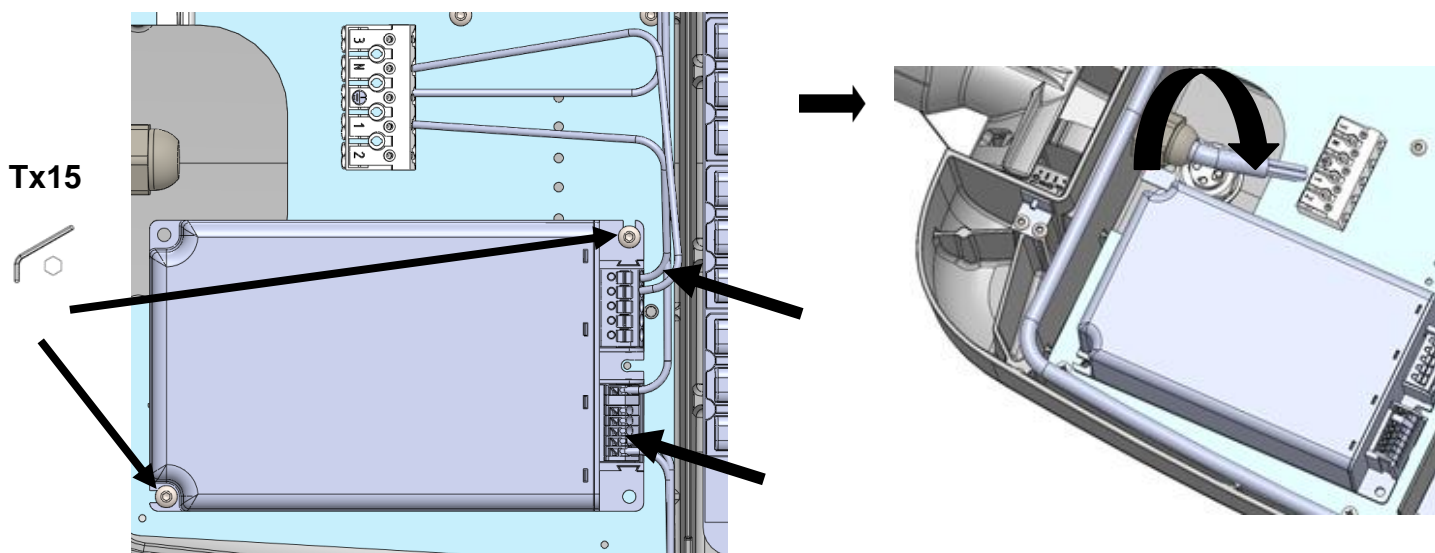
VEGA M

[FI] Asennus- ja huolto-ohje
[UK] Installation and maintenance instruction

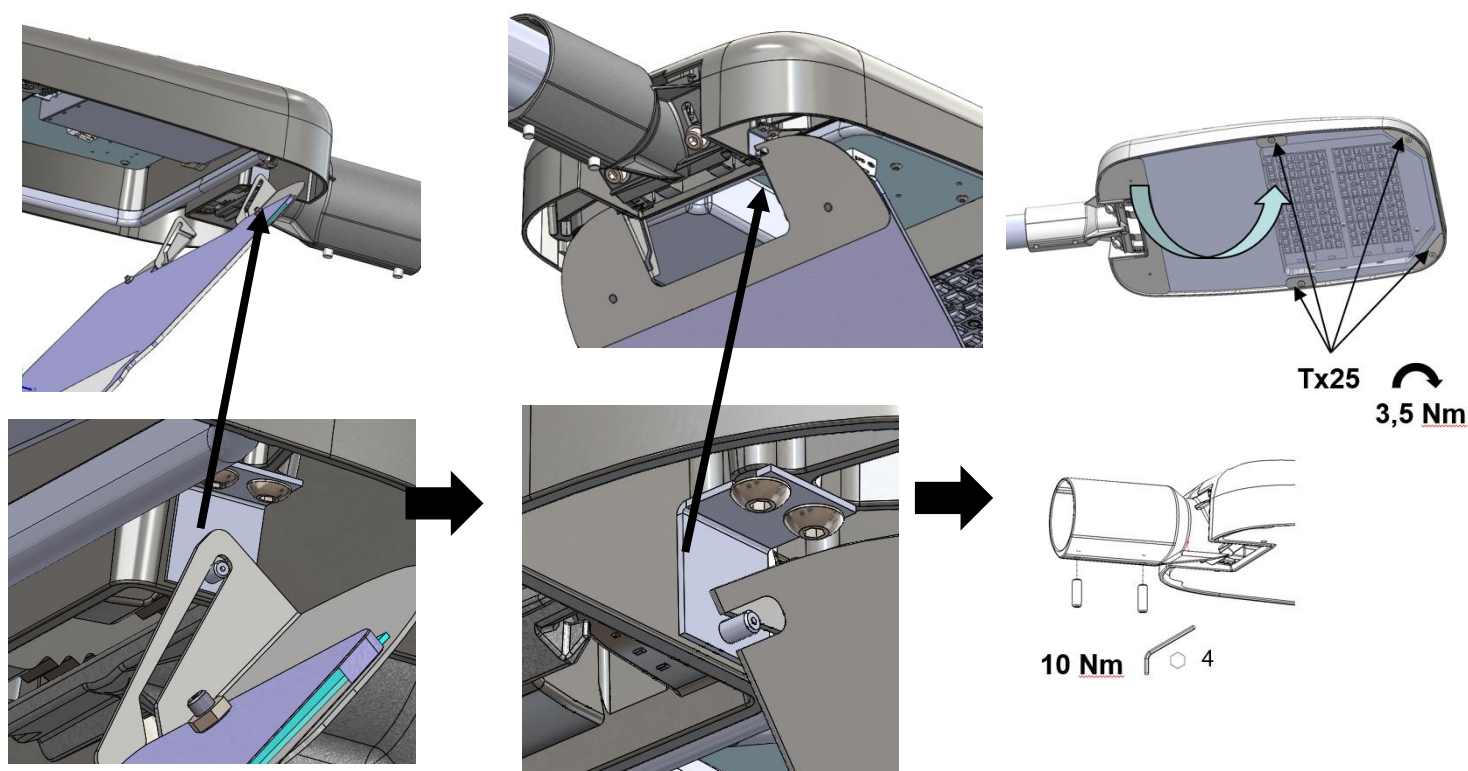
Liitännälaitteen (ECG) vaihtaminen Replacement of driver (ECG)

5. Kiinnitä uusi liitännälaitte ja kytke johtimet takaisin. Asenna valaisin takaisin käyttökohteeseen asennusohjeen mukaisesti. Kiinnitä valaisimen lasi ruuveilla (3,5 Nm).

Attach a new driver and reconnect the wires. Reinstall the luminaire in accordance with the installation instructions. Attach the glass of the luminaire with screws (3,5 Nm).



6. Kiinnitä lasi takaisin / Reattach the glass



VEGA M

Liitäntälaitteen (ECG) vaihtaminen
Replacement of driver (ECG)

[FI] Asennus- ja huolto-ohje
[UK] Installation and maintenance instruction

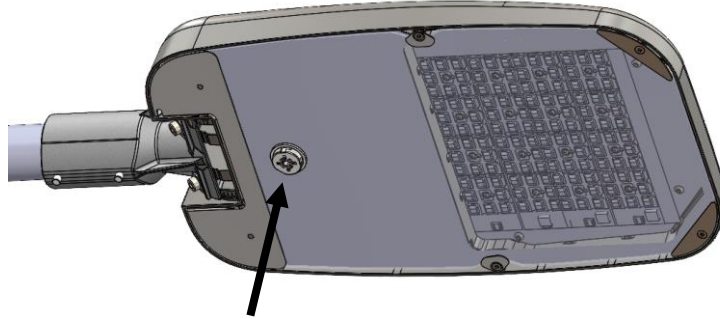


Huomio!

Jos valaisin on varustettu alapuolisella Zhaga liittimellä, täytyy Zhaga liittimen johtimet kytkää ennen lasin sulkemista.

Hox!

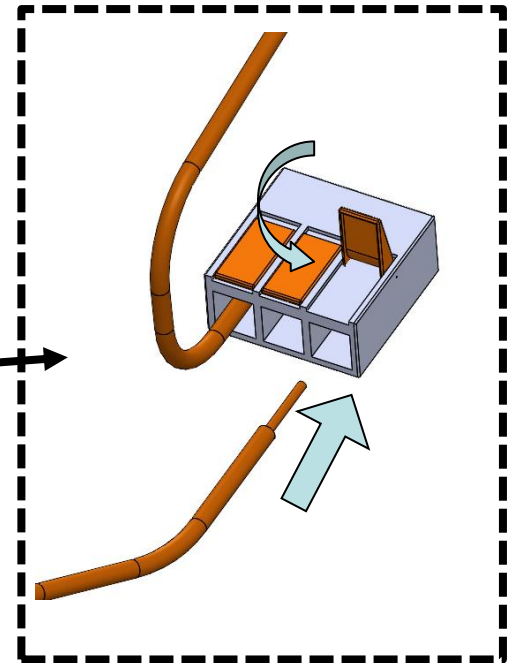
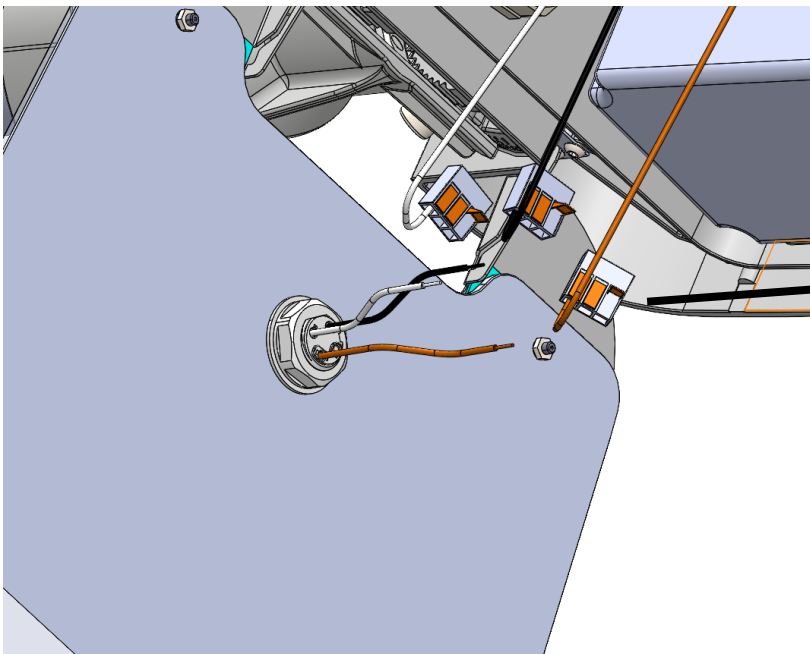
If the luminaire bottom surface is equipped with a Zhaga connector, the wires of the Zhaga connector must be connected before closing the glass.



Zhaga Liitin / Zhaga connector

Kytke saman väriset Zhaga liittimen johtimet yhteen sen jälkeen kun lasi on kiinnitetty takaisin saranatapeille. Kytke johtimet yhteen sulkemalla liittimen lukitusvipu. Tämän jälkeen voit sulkea lasin edellisen sivun ohjeen mukaisesti.

Connect the wires of the same color from Zhaga connector together after attaching the glass back to the hinge pins. Connect the wires by closing the connector lock lever. You can then close the glass as instructed on the previous page.



LED-moduulien vaihtaminen Replacement of LED-modules



Huomaa!

LED-moduulit suositellaan vaihtamaan sisätiloissa valaisimen ollessa irrallaan. Mikäli vaihdat LED-moduulit ulkona, huomioi sääolosuhteet.



Hox!

It is recommended to replace the LED-modules indoors when the luminaire is detached. If you replace the LED-modules outdoors take the weather conditions into account.



Huomaa! Kytke valaisin irti sähköverkosta ennen huoltotyön aloittamista! Huoltotoimenpidettä varten valaisin täytyy irrottaa alas pylväästä. Mikäli liitäntäjohtoa vetäminen kokonaan ulos pylväästä ei ole mahdollista, täytyy valaisimen lasi aukaista ja liitäntäjohto irrottaa.



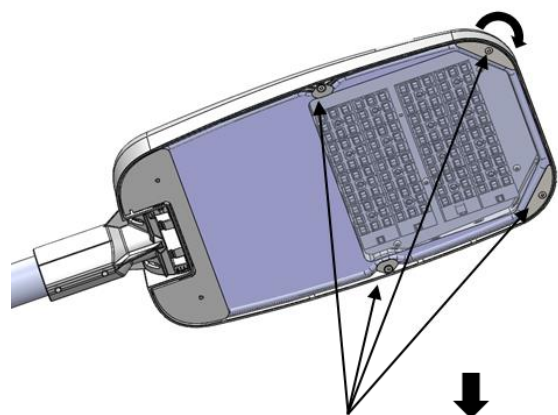
Hox! Before maintenance work disconnect the power to reduce electrical shock risk! For maintenance the luminaire must be detached down from the pole. If it is not possible to pull the connecting cable completely out of the column the luminaire glass must be opened and the connecting cable disconnected.

VEGA M

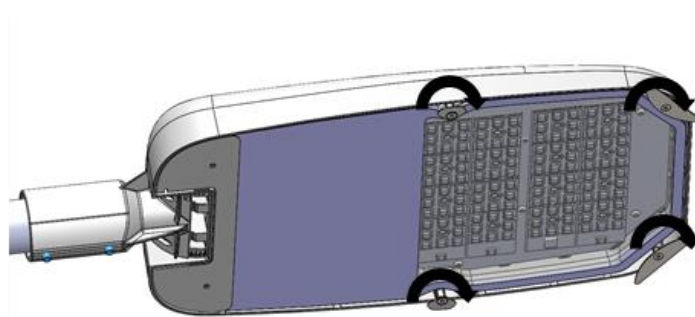
[FI] Asennus- ja huolto-ohje
[UK] Installation and maintenance instruction

LED-moduulien vaihtaminen Replacement of LED-modules

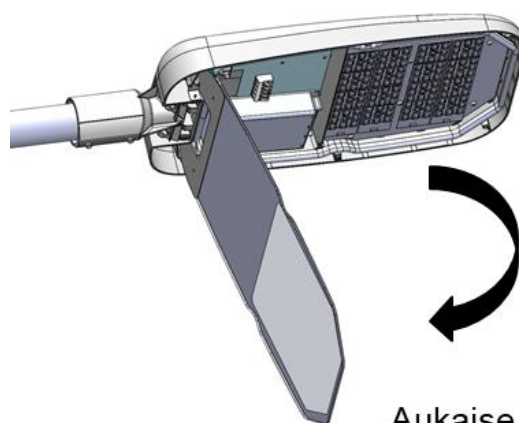
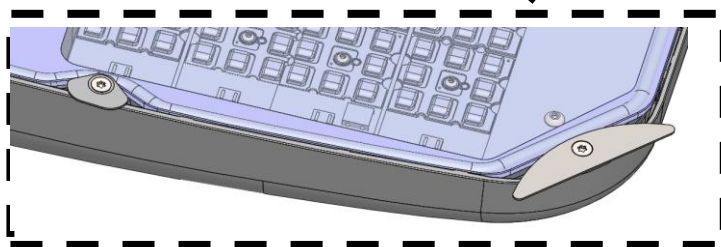
1. Aukaise valaisimen lasi
Open the glass



Tx25
Löysää ruuvit
/ Loosen the
screws



Käännä levyt
Turn the plates



Aukaise lasi
Open the glass

VEGA M

LED-moduulien vaihtaminen
Replacement of LED-modules

[FI] Asennus- ja huolto-ohje
[UK] Installation and maintenance instruction

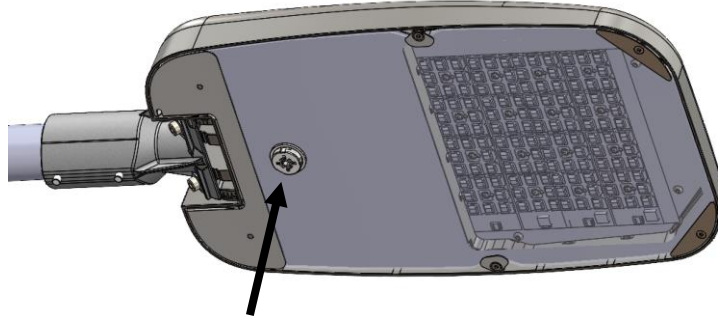


Huomio!

Jos valaisin on varustettu alapuolisella Zhaga liittimellä, täytyy Zhaga liittimen johtimet irrottaa liittimeltä ennen kuin lasi voidaan kokonaan poistaa.

Hox!

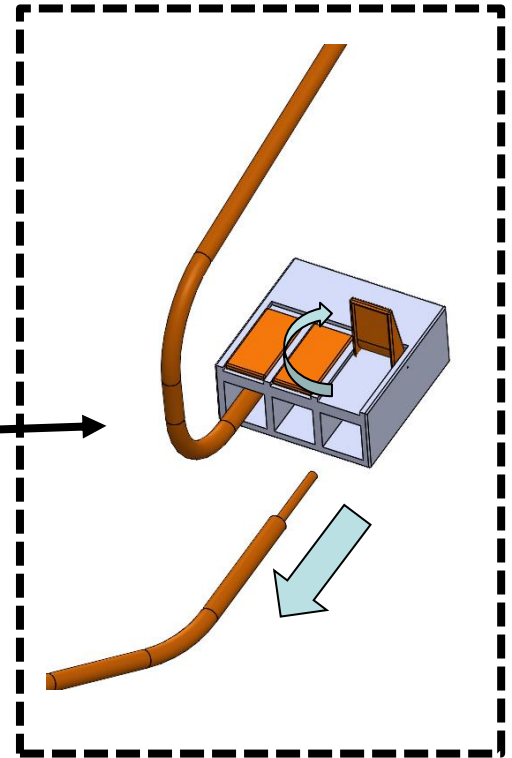
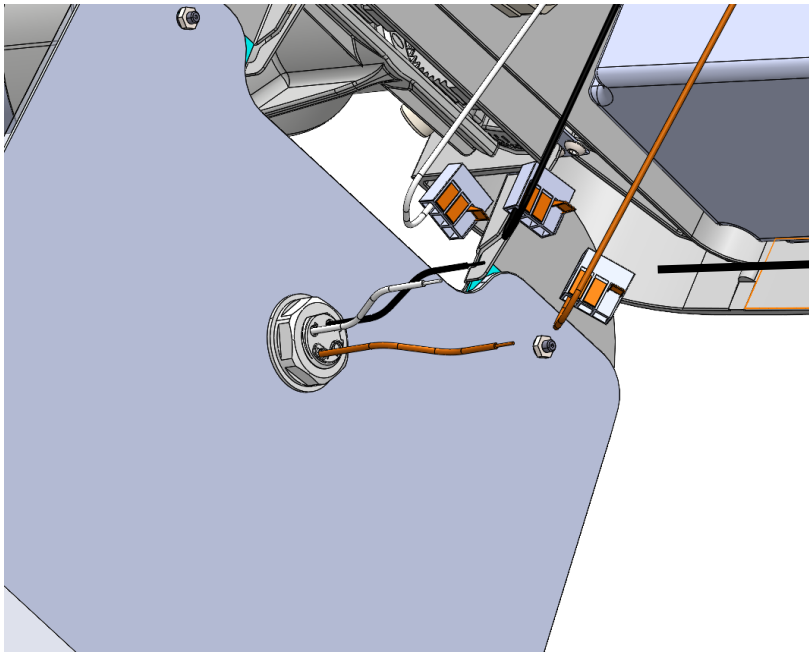
If the luminaire bottom surface is equipped with a Zhaga connector, the wires of the Zhaga connector must be disconnected from the connector before the glass can be completely removed.



Zhaga liitin / Zhaga connector

Valaisimen lasin ollessa auki irrota Zhaga johtimet liittimistä aukaisemalla lukitusvipu. Tämän jälkeen voit nostaa lasin kokonaan irti.

With the luminaire glass open, disconnect the Zhaga wires from the connectors by opening the locking lever. You can then lift the glass completely off.

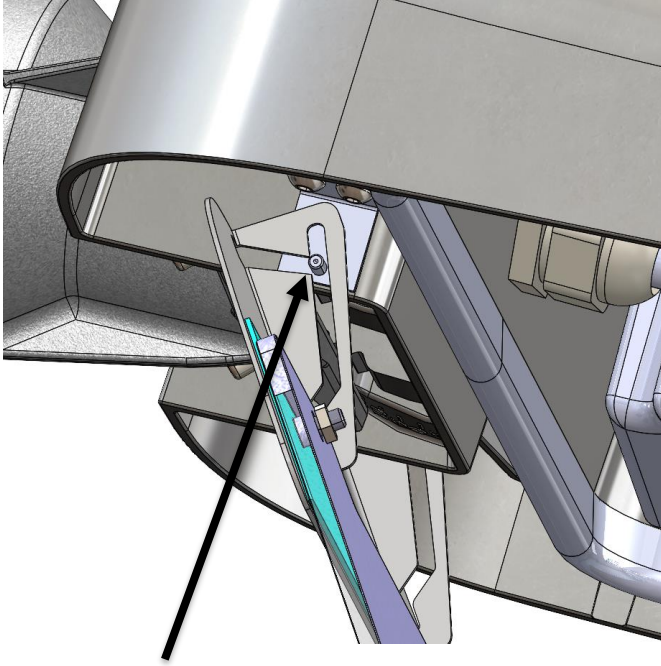


VEGA M

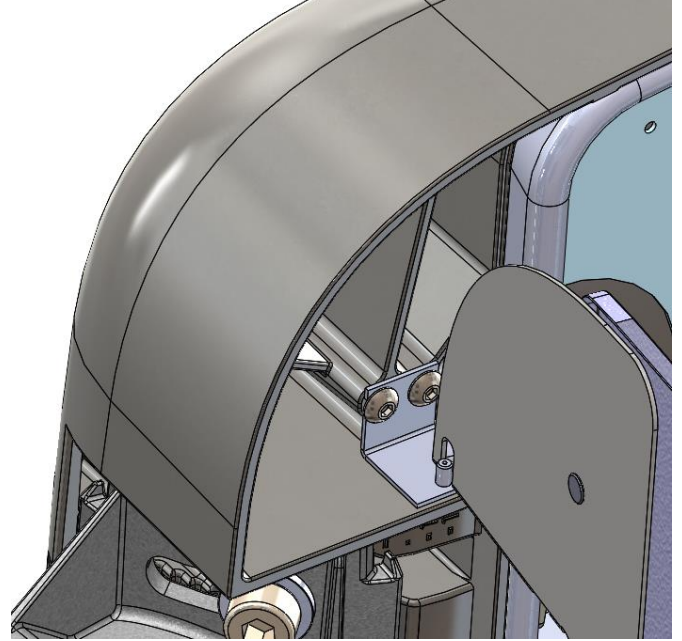
[FI] Asennus- ja huolto-ohje
[UK] Installation and maintenance instruction

Liitäntälaitteen (ECG) vaihtaminen
Replacement of driver (ECG)

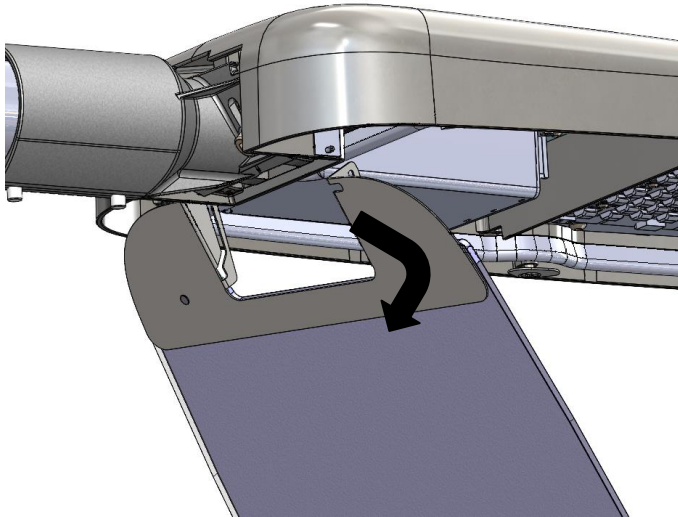
2. Irrota lasi ja liitäntäjohto / Remove the glass and power connection cable



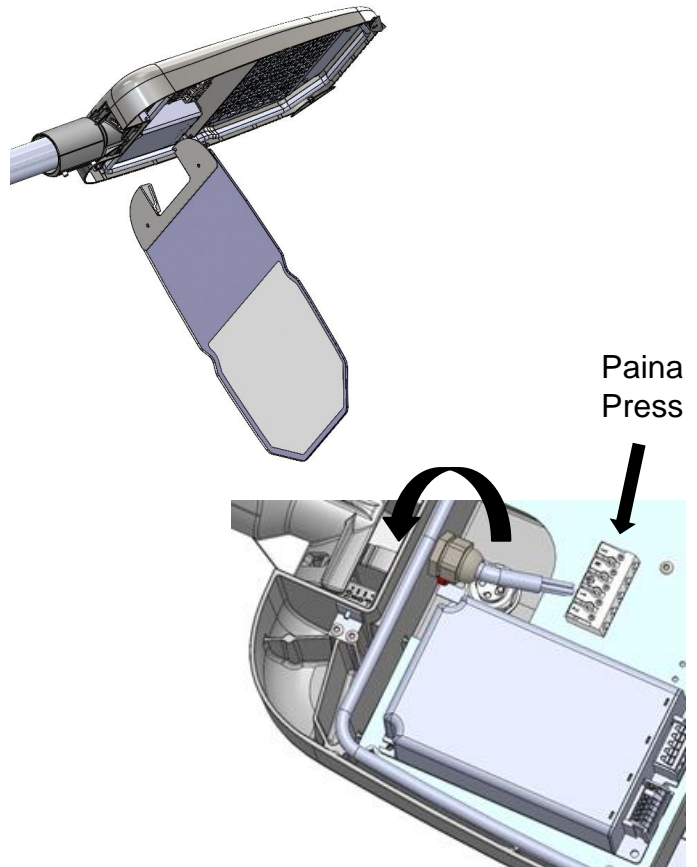
Aseta saranatappi uran kohdalle
Place the hinge pin on the groove



Liu'uta uraa pitkin lasin toinen reuna vapaaksi
Slide the glass out along the groove



Käännä lasi irti toisen puolen saranatapista
Turn the glass off the hinge pin on the other side



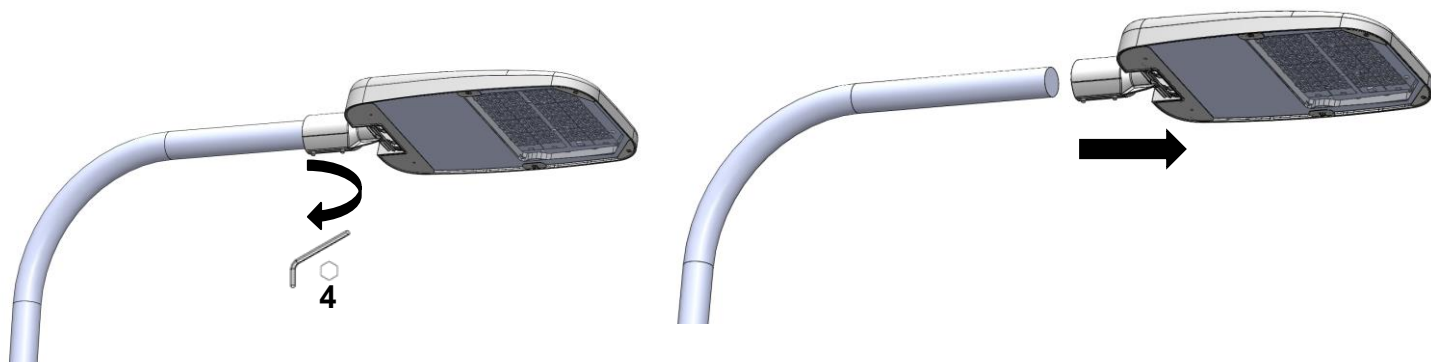
Paina
Press

VEGA M

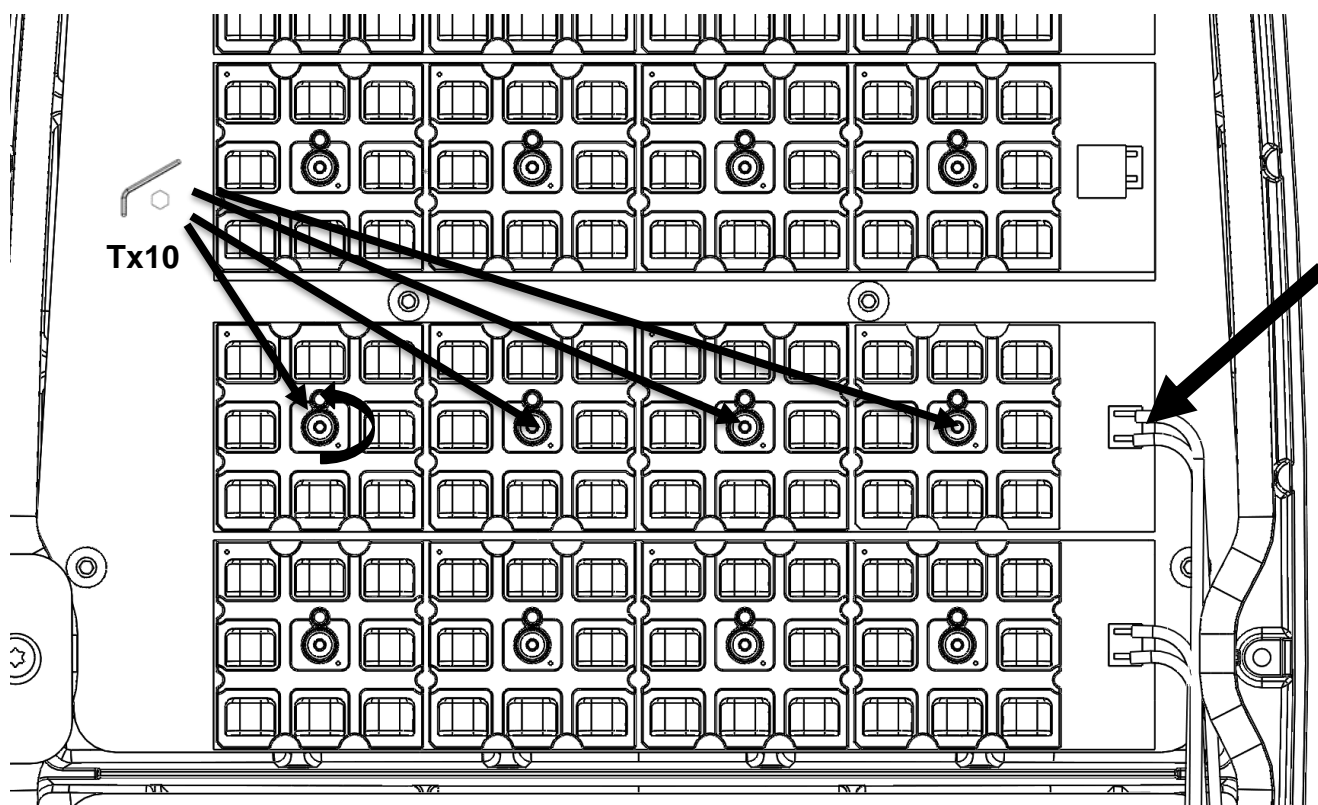
[FI] Asennus- ja huolto-ohje
[UK] Installation and maintenance instruction

LED-moduulien vaihtaminen Replacement of LED-modules

3. Irrota valaisin pylväästä
Remove luminaire from the pole



4. Irrota LED-moduulien johdot ja kiinnitysruuvit
Remove LED-module wires and fixing screws

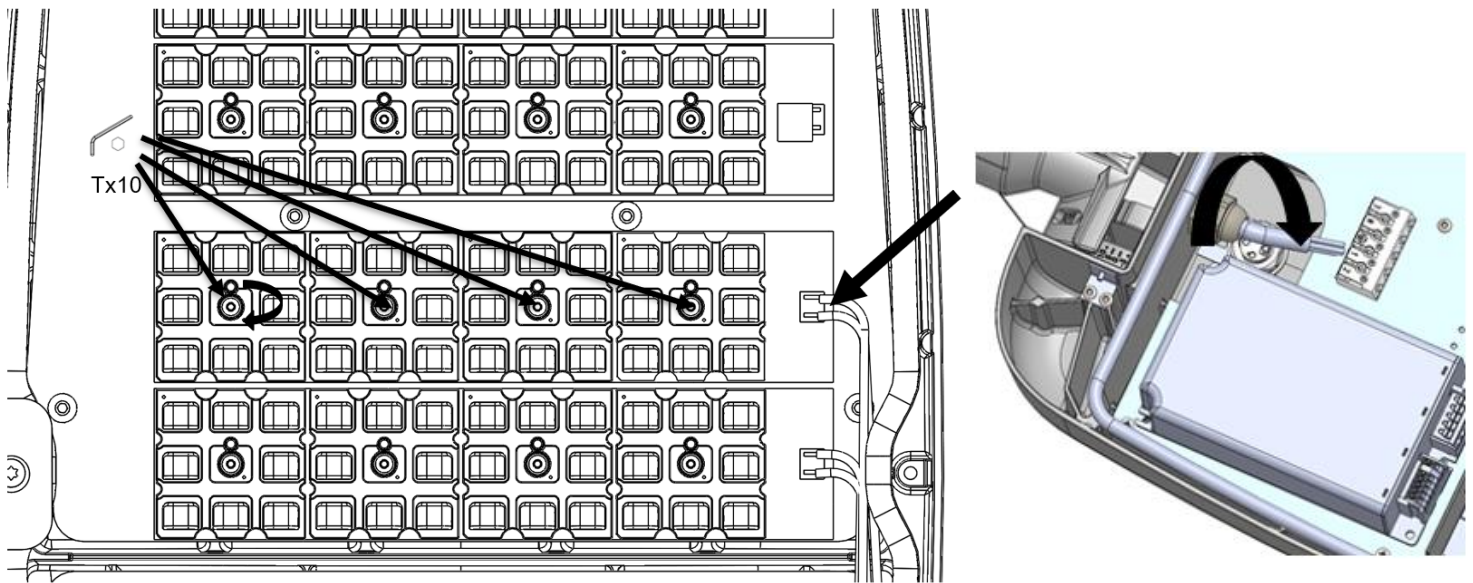


VEGA M

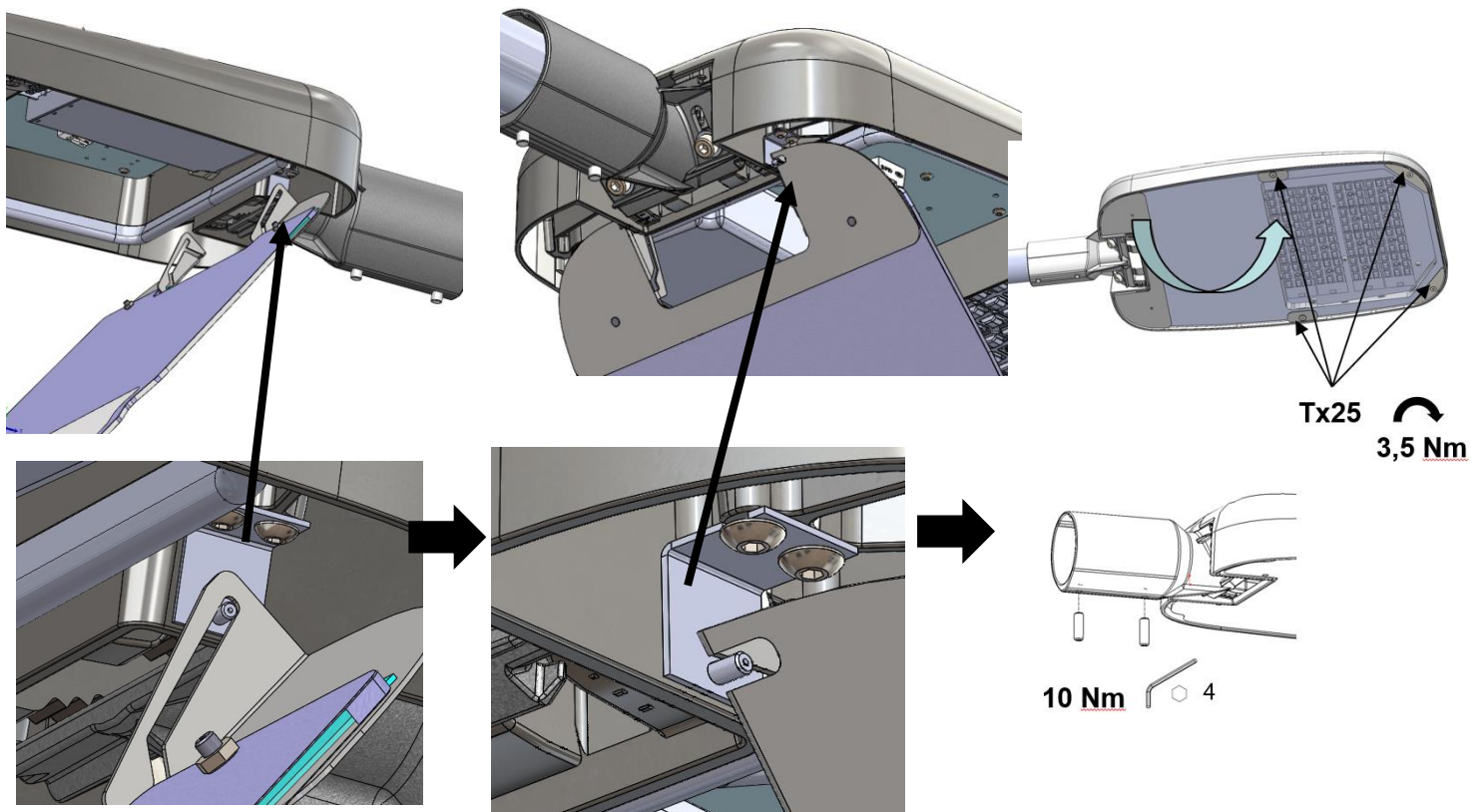
[FI] Asennus- ja huolto-ohje
[UK] Installation and maintenance instruction

LED-moduulien vaihtaminen Replacement of LED-modules

5. Kiinnitä uudet LED-moduulit ja kytke johtimet takaisin. Asenna valaisin takaisin käyttökohteeseen asennusohjeen mukaisesti. Attach a new LED-modules and reconnect the wires. Reinstall the luminaire in accordance with the installation instructions.



6. Kiinnitä lasi takaisin / Reattach the glass



VEGA M

LED-moduulien vaihtaminen
Replacement of LED-modules

[FI] Asennus- ja huolto-ohje
[UK] Installation and maintenance instruction

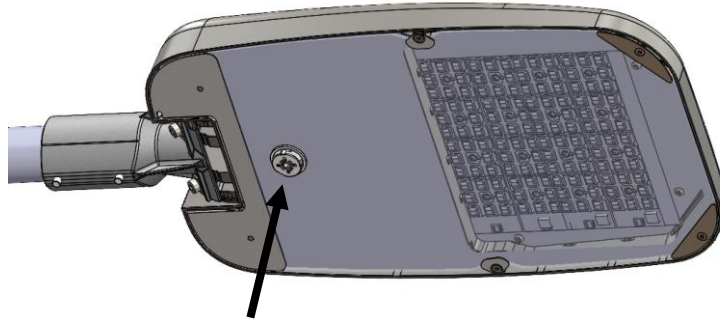


Huomio!

Jos valaisin on varustettu alapuolisella Zhaga liittimellä, täytyy Zhaga liittimen johtimet kytkeä ennen lasin sulkemista.

Hox!

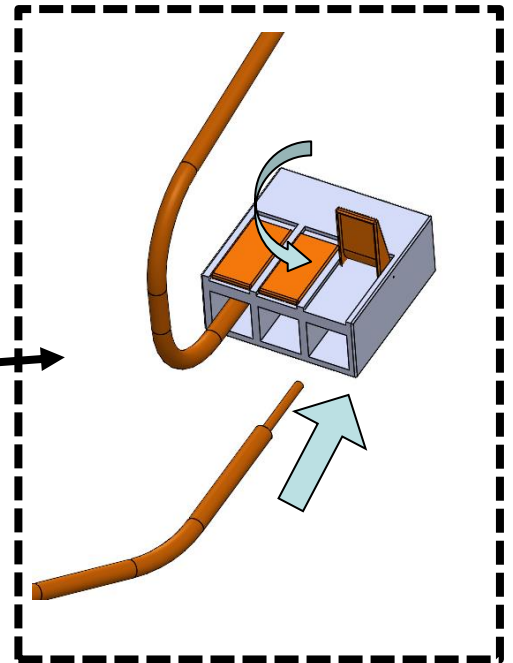
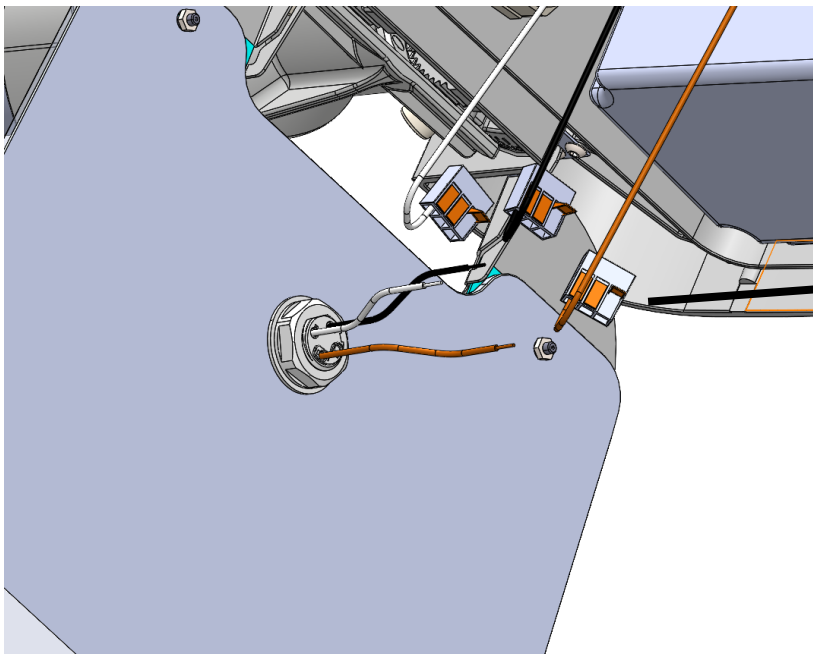
If the luminaire bottom surface is equipped with a Zhaga connector, the wires of the Zhaga connector must be connected before closing the glass.



Zhaga Liitin / Zhaga connector

Kytke saman väriset Zhaga liittimen johtimet yhteen sen jälkeen kun lasi on kiinnitetty takaisin saranatapeille. Kytke johtimet yhteen sulkemalla liittimen lukitusvipu. Tämän jälkeen voit sulkea lasin edellisen sivun ohjeen mukaisesti.

Connect the wires of the same color from Zhaga connector together after attaching the glass back to the hinge pins. Connect the wires by closing the connector lock lever. You can then close the glass as instructed on the previous page.



FI

Nämä ohjeet tulee säilyttää ja luovuttaa valaisimen käyttäjälle.

UK

This information should be retained and passed on to the user of the luminaire.

