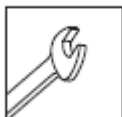


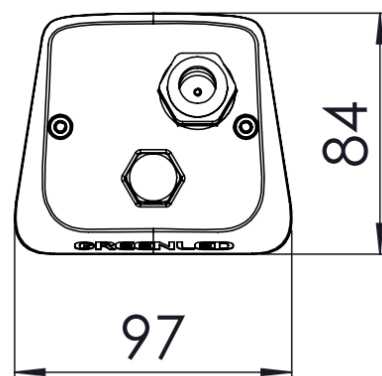
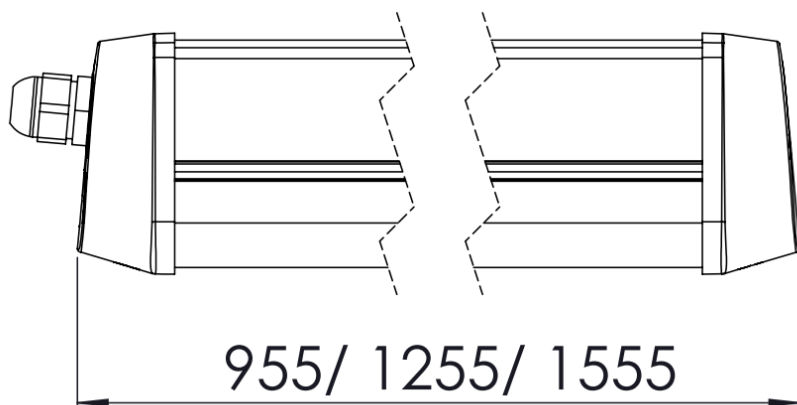
ECO S

GREENLED

[FI] Asennusohje
 [UK] Installation instruction
 [SE] Installationsanvisning
 [DE] Montageanleitung



ECO S 29W	ECO S 34W	ECO S 40W	ECO S 52W	ECO S 62W	ECO S 70W	ECO S 74W
GLS000029	GLS000034	GLS000040	GLS000052	GLS000062	GLS000070	GLS000074
29W	34W	40W	52W	62W	70W	74W
ECO S 82W	ECO S 97W	ECO S 112W	ECO S 115W	ECO S 121W	ECO S 146W	
GLESE000082	GLESE000097	GLESE000112	GLESE000115	GLESE000121	GLESE000146	
82W	97W	112W	115W	121W	146W	



Greenled Oy
 Tarjusojantie 12-14
 FI-90440 Kempele, Finland

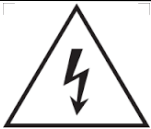




Turvallisuusvaroitukset:

Ennen asennusta tai huoltotyötä kytke valaisin irti sähköverkosta välttääksesi sähköiskun vaaran!

- Valaisimen mukana ei tule kytkentärimaa. Asennus / huoltotyön saa tehdä vain valtuutettu henkilö
- Valaisimen asennuksen / huoltotyön saa suorittaa vain pätevä henkilö näiden ohjeiden mukaisesti.
- Valmistaja ei kannu vastuuta valaisimen väärästä käytöstä
- Älä katso suoraan päällä olevaan valaisimeen
- Valaisimen valonlähteen saa vaihtaa ainoastaan Greenled, Greenledin valtuuttama huoltaja tai vastaavan pätevyyden omaava henkilö



Safety notes:

Before installation or change work disconnect the power to reduce electrical shock risk!

- Terminal block not included. Installation / maintenance can only be done by a skilled personnel
- Installation / maintenance of luminaire must be performed by qualified person following the instructions given in the instruction set
- The manufacturer bears no liability for damage caused by inappropriate use or application
- Do not stare at the operating light source
- The light source contained in this luminaire shall only be replaced by the Greenled or Greenled's service agent or a similar qualified person



Säkerhetsvarningar:

Koppla alltid bort armaturen från elnätet i samband med installation ti den som använder armaturen.

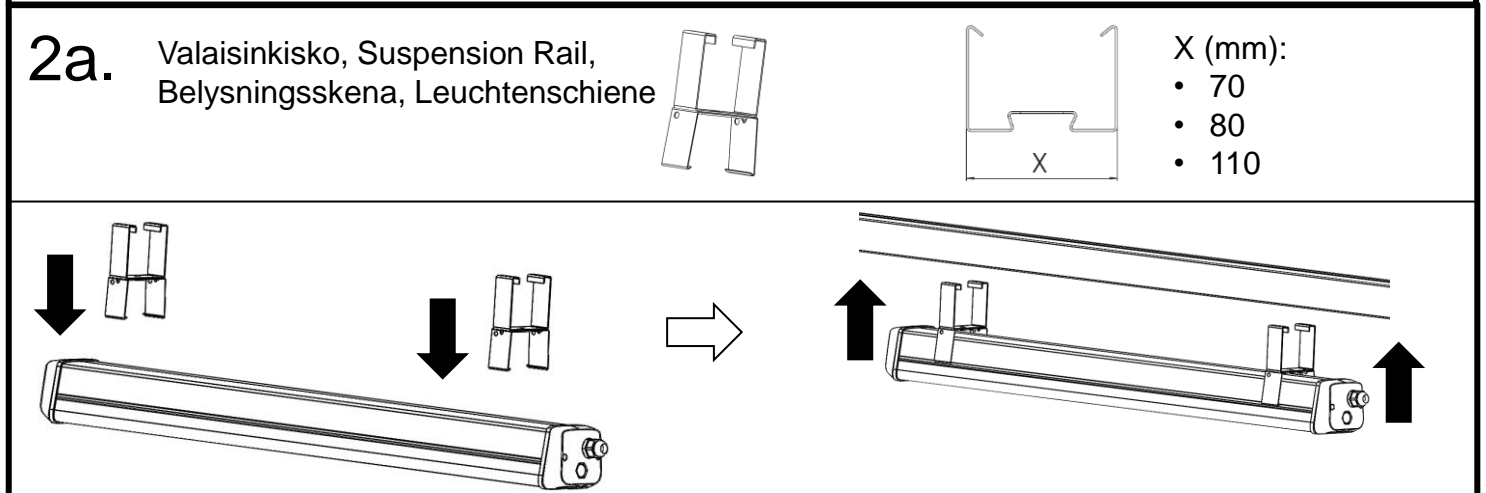
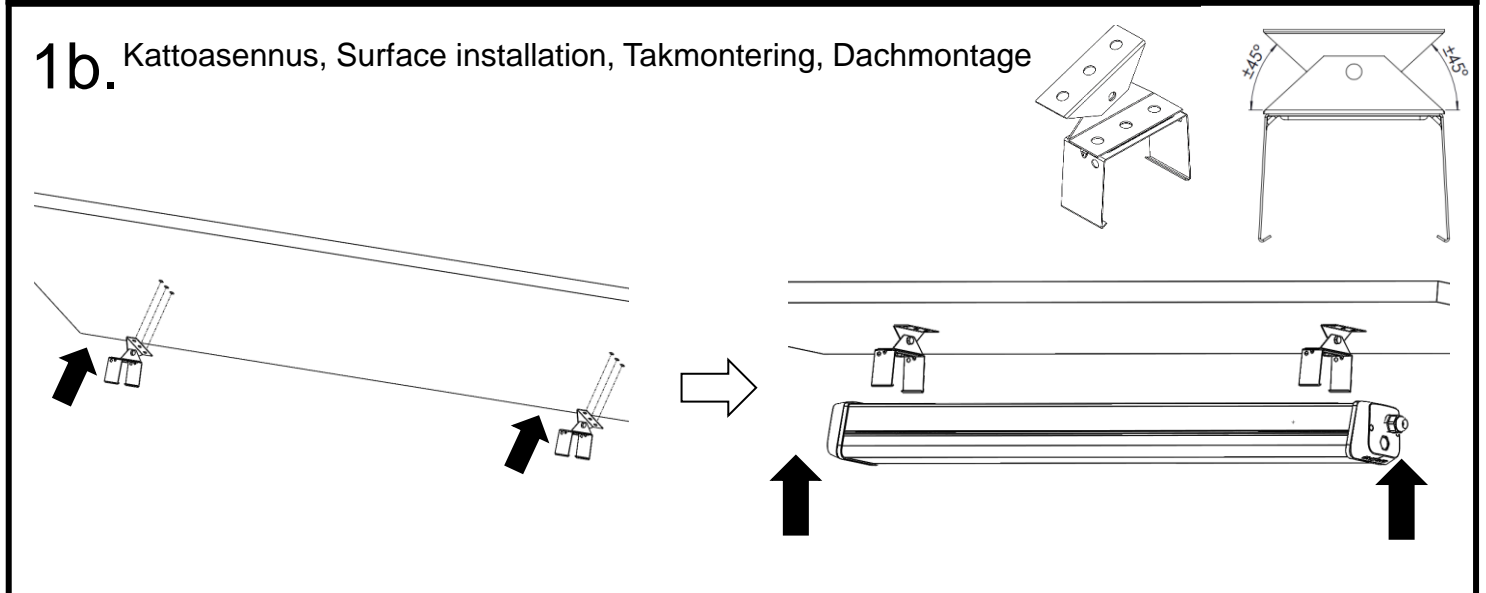
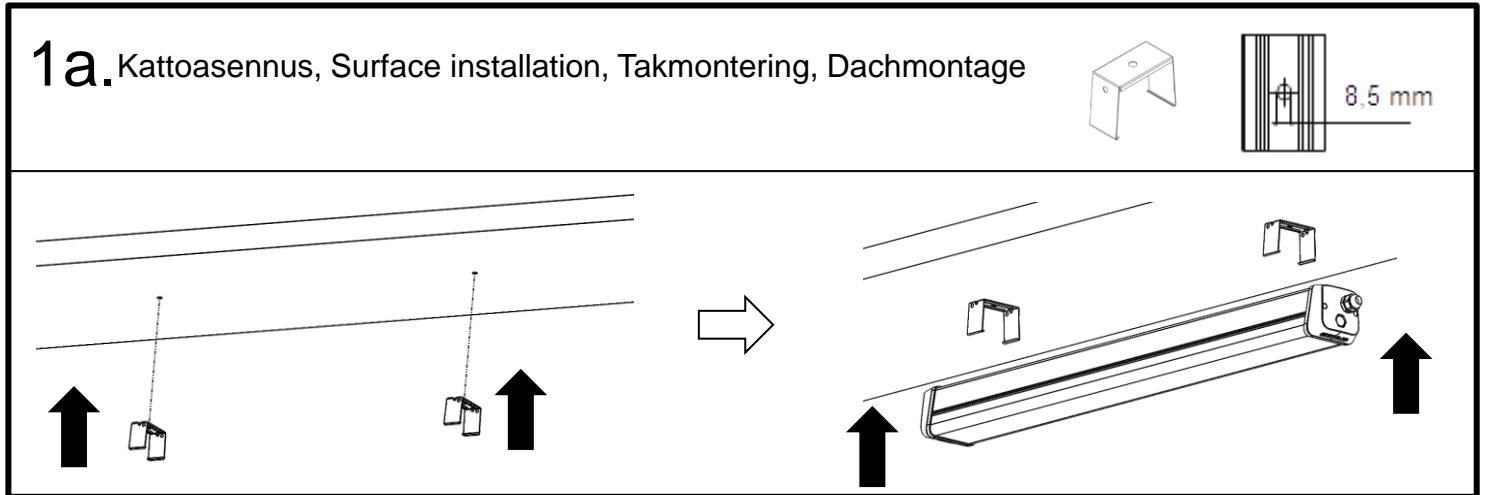
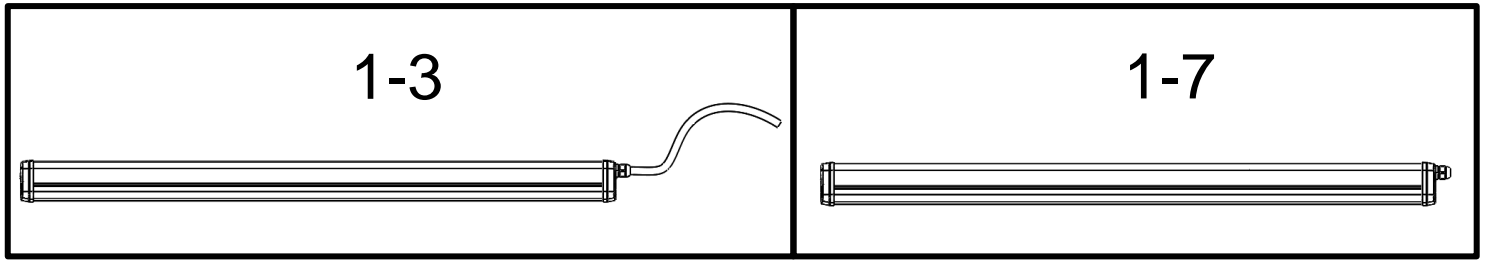
- Terminalblocket ingår inte. Installations- och underhållsarbeten får endast utföras av kvalificerad person
- Installations-/underhållsarbetet får endast utföras enligt dessa anvisningar av en kvalificerad person
- Tillverkaren ansvarar ej för felaktig användning av armaturen
- Titta aldrig rakt in i en påslagen armatur
- Ljuskällan i denna armaturen får endast bytas av Greenled, en Greenled-auktoriserad servicetekniker eller en person med liknande kvalificerad person.



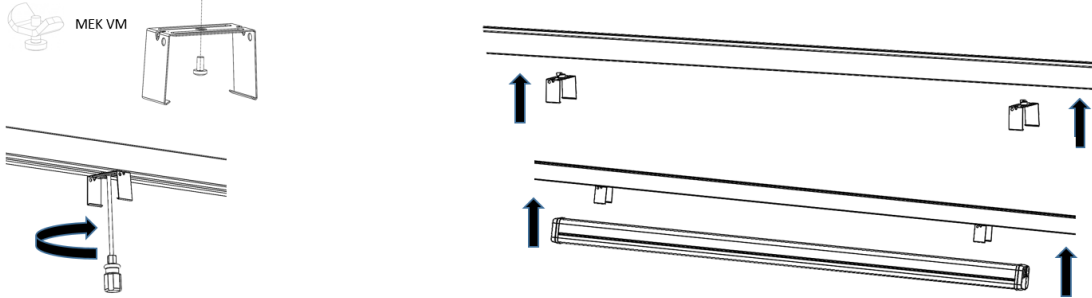
Sicherheitshinweise:

Vor Montage- und Wartungsarbeiten ist die Leuchte vom Stromnetz abzutrennen, um einem Stromschlag vorzubeugen!

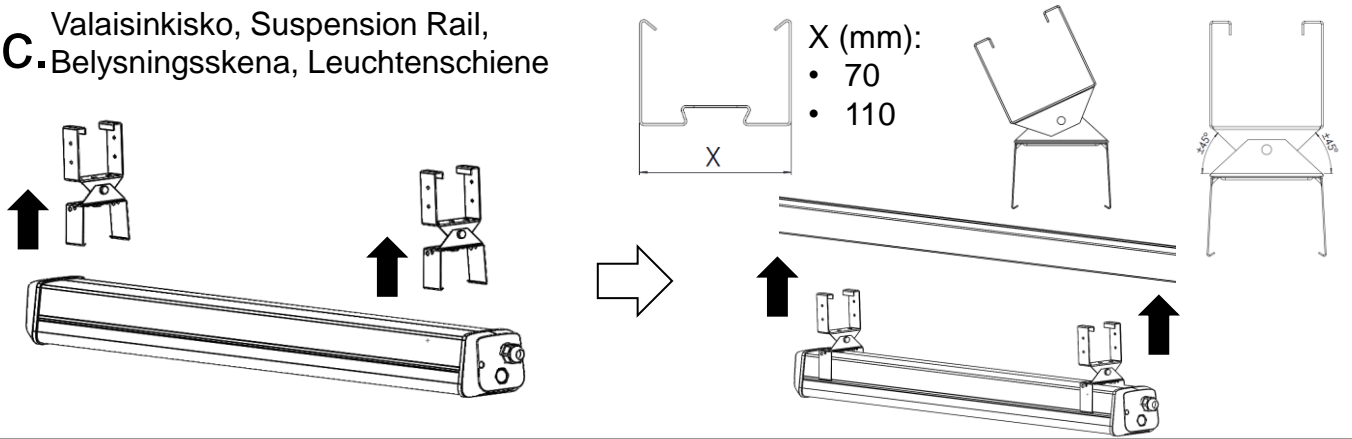
- Klemmenblock nicht enthalten. Die Montage-/Wartungsarbeit darf nur von einer bevollmächtigten Person durchgeführt werden
- Montage- und Wartungsarbeiten an der Leuchte darf nur eine kompetente Person laut diesen Instruktionen durchführen.
- Der Hersteller übernimmt keine Verantwortung für eine falsche Nutzung
- Schauen Sie nicht direkt in eine brennende Leuchte
- Die Lichtquelle der Leuchte darf ausschließlich durch Greenled, einen von Greenled beauftragten Wartungsinstallateur oder eine Person mit entsprechender Kompetenz ausgetauscht werden.



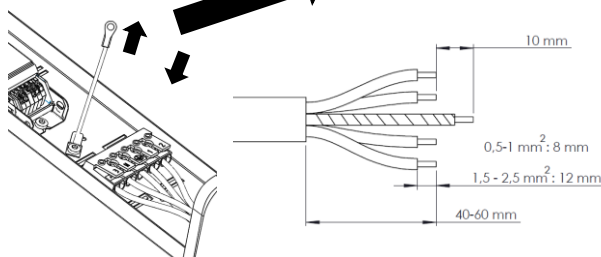
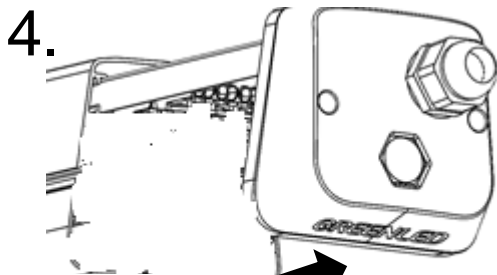
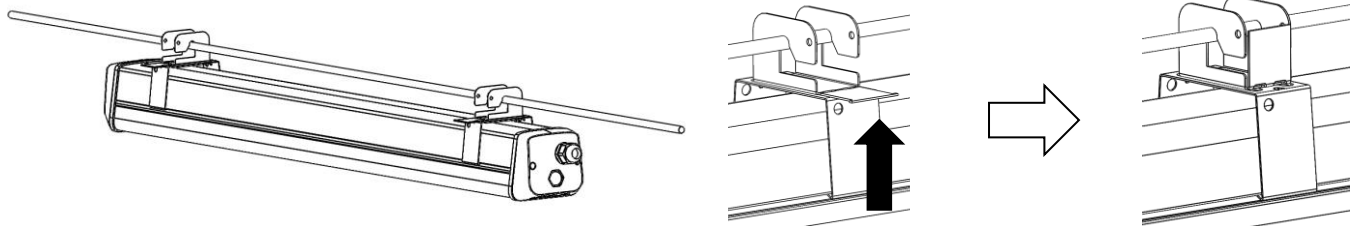
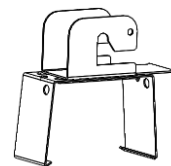
2b. Valaisinkisko, Suspension Rail, Belysningsskena, Leuchtenschiene



2c. Valaisinkisko, Suspension Rail, Belysningsskena, Leuchtenschiene

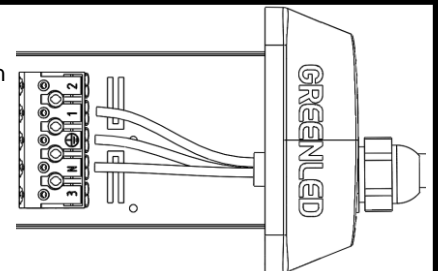


3. Vajjerikiinnitys, Wire installation, Vajjerupphängning, Seilbefestigung



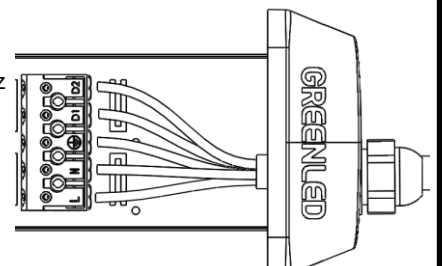
ON/OFF

- 1= (L) Ruskea, Brown, Brun, Braun
 PE = Kelta-vihreä, Ground wire, Jordledning, Erdungsdraht
 N = Sininen, Blue, Blå, Blau



DALI

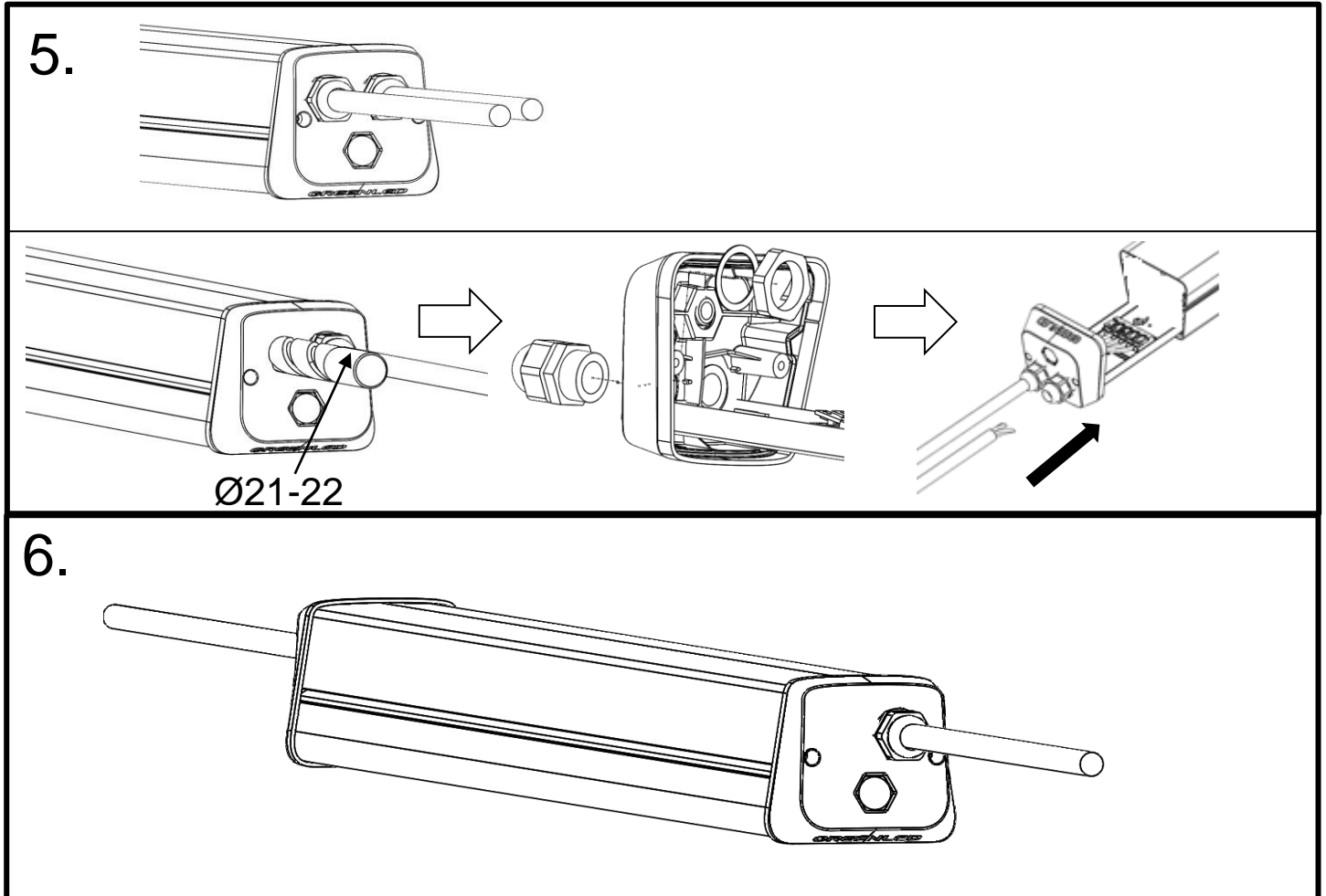
- D2= Harmaa, Gray, Grå, Grau
 D1= Musta, Black, Svart, Schwarz
 PE = Kelta-vihreä, Ground wire, Jordledning, Erdungsdraht
 N = Sininen, Blue, Blå, Blau
 L= Ruskea, Brown, Brun, Braun





Ohjauspiirin on oltava peruseristetty verkkojännitteestä | The control circuit must be basic insulated from the mains voltage

Styrkretsens måste vara grundisolerad från nätspänningen | Der Steuerkreis müssen Basisisolierung gegenüber der Netzspannung haben

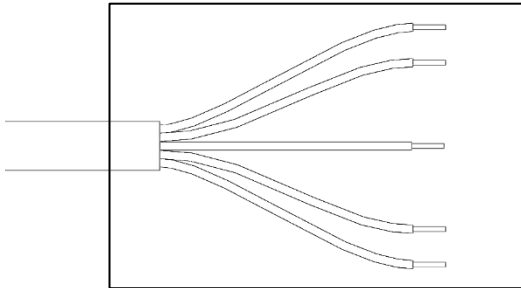




Ohjauspiirin on oltava peruseristetty verkkojännitteestä | The control circuit must be basic insulated from the mains voltage

Styrkretsens måste vara grundisolerad från nätspänningen | Der Steuerkreis müssen Basisisolierung gegenüber der Netzspannung haben

7. min IP65 kytKentä / connection / koppling / Verbindung



KytKentäriman vaatimukset

- Ruuvi- tai jousiKytkentäinen
 - 3 tai 5 napainen kaapelin napaluvun mukaan
 - 230Vac, 1,5-2,5mm² kaapelille
 - Johtimien kuorinta kytKentäriman vaatimusten mukaisesti
- Varmista vedonpoisto!

Requirements for the terminal block

- The type of terminal (screw/spring)
 - 3 or 5 positions based on the cable's number of poles
 - 230Vac, for 1.5-2.5mm² cable
 - Peeling of the wires according to the requirements of the terminal block
- Ensure the strain relief!

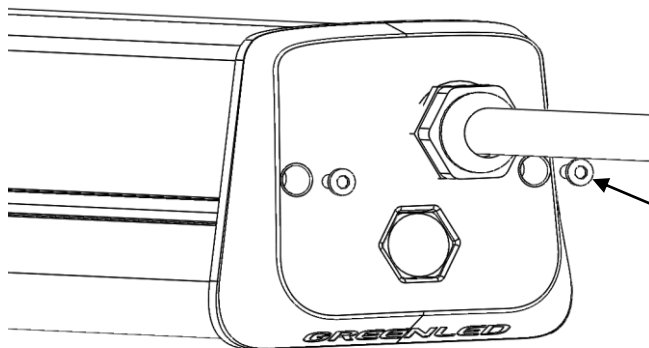
Krav på terminalblocket

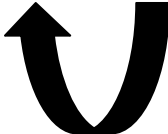
- Typ av terminal (skruv / fjäder)
 - 3 eller 5 positioner baserat på kabelns pol antal
 - 230Vac, för 1,5-2,5mm² kabel
 - Skalning av ledningarna enligt kraven i terminalblocket
- Se till att dragavlastning!

Voraussetzungen für die Klemmenleiste

- Die Art der Klemme (Schraube / Feder)
 - 3 oder 5 Positionen basierend auf der Anzahl der Pole des Kabels
 - 230Vac, für 1,5-2,5mm² Kabel
 - Schälen der Drähte nach den Anforderungen der Klemmenleiste
- Sicherstellen der Zugentlastung!

8.



 2,25Nm

Tx15

FI

Nämä ohjeet tulee säilyttää ja luovuttaa kiinteistön käyttäjälle.

UK

It is appropriate that this information is passed on to the user of the installation.

SE

Det är lämpligt att denna information överlämnas till användaren av anläggningen.

DE

Diese Informationen sind für den Benutzer der Anlage vorgesehen.



[FI] Huolto-ohje

[UK] Maintenance instruction

[SE] Underhållsanvisning

[DE] Wartunganleitung

→ info@greenled.fi