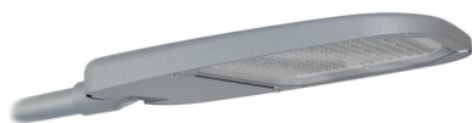


VEGA L



Vega L är en mångsidig gatuarmatur som anpassar sig till dina framtida smart stad-behov. Armaturens design och tekniska funktioner är perfekta för skandinaviska förhållanden. Armaturen har en slät kropp som gör att skräp inte fastnar på den. Vega L är designad för att tåla nordisk snö och slask. Armaturen är tillverkad i Finland och uppfyller LED-armaturkraven enligt NMF.

Fördelar

Vega L är en energieffektiv, hållbar armatur med enastående anpassningsmöjligheter. Med alla effekt- och ljusdistributionsalternativ kombinerade har armaturen en bra bit över en miljon möjliga konfigurationer. Vega L går att anpassa till framtida smart stad-behov. Armaturen kan utrustas med Zhaga- och NEMA-socklar.

Användningsområden

Vega L passar för olika gatubelysningsbehov, däribland vägar i urbana områden, stadsgator, landsvägar och motorvägar.



GREENLED

Produktfamiljer och varianter

Modell	Typkod	Initial CLO- elförbrukning	Genomsnittlig CLO- elförbrukning	Slutlig CLO- elförbrukning	Reglerbart effektområde 1)	Ljusflöde	Ljuseffektivitet	Livstid	Driftstemperatur	Optiskt säkerhetsavstånd 2)
VEGA L	GLVL113(B)	111 W	112 W	113 W	17-100%	17500 lm	158 lm/W	L98B10, C10 100 000 h	-40 - +45°C	3.9 m
VEGA L	GLVLS117(A)	115 W	116 W	117 W	24-100%	17200 lm	150 lm/W	L98B10, C10 100 000 h	-40 - +45°C	4.0 m
VEGA L	GLVL129(B)	126 W	128 W	129 W	17-100%	19900 lm	157 lm/W	L98B10, C10 100 000 h	-40 - +45°C	4.2 m
VEGA L	GLVLS140(A)	136 W	138 W	140 W	14-100%	20300 lm	149 lm/W	L97B10, C10 100 000 h	-40 - +40°C	4.4 m
VEGA L	GLVL145(B)	141 W	143 W	145 W	10-100%	22200 lm	158 lm/W	L97B10, C10 100 000 h	-40 - +45°C	4.4 m
VEGA L	GLVL161(B)	156 W	159 W	161 W	10-100%	24600 lm	158 lm/W	L97B10, C10 100 000 h	-40 - +40°C	4.7 m
VEGA L	GLVL177(B)	170 W	173 W	177 W	10-100%	26600 lm	157 lm/W	L96B10, C10 100 000 h	-40 - +40°C	4.9 m
VEGA L	GLVL193(B)	185 W	189 W	193 W	10-100%	29000 lm	157 lm/W	L96B10, C10 100 000 h	-40 - +35°C	5.1 m
VEGA L	GLVLS198(A)	184 W	191 W	198 W	10-100%	25800 lm	140 lm/W	L93B10, C10 100 000 h	-40 - +30°C	5.1 m
VEGA L	GLVL231(B)	217 W	224 W	231 W	10-100%	31600 lm	146 lm/W	L94B10, C10 100 000 h	-40 - +25°C	5.4 m
VEGA L	GLVL253(B)	238 W	245 W	253 W	10-100%	34300 lm	144 lm/W	L94B10, C10 100 000 h	-40 - +25°C	5.6 m
VEGA L	GLVL276(B)	259 W	268 W	276 W	10-100%	37000 lm	143 lm/W	L94B10, C10 100 000 h	-40 - +25°C	5.9 m

Noteringar:

Det nominella ljusflödet är det indikativa LED-ljusflödet som baseras på uppgifter från LED-tillverkaren, med färgtemperatur 4000K och färgåtergivning CRI70. Lampans verkliga ljusflöde påverkas av dess miljö (t.ex. temperatur eller föroreningar), LED-ljusets färgtemperatur och färgåtergivning samt armaturens optiska effektivitet. Ljusflöde med +-7% tolerans, effekt med +-6% tolerans.

1) Dimmeringsområdet kan ändras om effektoptimering har gjorts. Tolerans av dimmeringsområdet $\pm 10\%$.

2) Armaturen bör placeras så att ingen kan förväntas titta rakt in i ljuset från närmare håll än optiskt säkerhetsavstånd under en längre tid.



A) Optisk familj A (till exempel 07)

B) Optisk familj B (till exempel V07)

Ljusflödes koefficienter:

LED 3000K CRI70 = 0,91

LED 5000K CRI70 = 1,00

Dimensioner

MODELL	TYPKOD	LÄNGD (L)	HÖJD (H)	BREDD (W)	VIKT
VEGA L	GLVL113 ^(B)	690 mm	75 mm	360 mm	11,0 kg
VEGA L	GLVLS117 ^(A)	690 mm	75 mm	360 mm	11,0 kg
VEGA L	GLVL129 ^(B)	690 mm	75 mm	360 mm	11,0 kg
VEGA L	GLVLS140 ^(A)	690 mm	75 mm	360 mm	11,0 kg
VEGA L	GLVL145 ^(B)	690 mm	75 mm	360 mm	11,0 kg
VEGA L	GLVL161 ^(B)	690 mm	75 mm	360 mm	11,0 kg
VEGA L	GLVL177 ^(B)	690 mm	75 mm	360 mm	11,0 kg
VEGA L	GLVL193 ^(B)	690 mm	75 mm	360 mm	12,0 kg
VEGA L	GLVLS198 ^(A)	690 mm	75 mm	360 mm	12,0 kg
VEGA L	GLVL231 ^(B)	690 mm	75 mm	360 mm	12,0 kg
VEGA L	GLVL253 ^(B)	690 mm	75 mm	360 mm	12,0 kg
VEGA L	GLVL276 ^(B)	690 mm	75 mm	360 mm	12,0 kg

Beskrivning

FÄRGTEMPERATUR:	3000 K, 4000 K, 5000 K ⁽¹⁾
FÄRGÅTERGIVNINGSDINDEX:	R _A ≥ 70
LJUSKÄLLANS SKYDD:	Härdat glas
KAPSLINGSKLASS:	IP66
SLAGTÅLIGHET:	IK08
DRIFTSPÄNNING:	220-240 Vac
FREKVENS:	50-60 Hz
PF:	>0.95
THD:	<10%
ÖVERSPÄNNINGSSKYDD:	10kV L/N-Ground & 6kV L-N
IINKOPPLING:	Intern kopplingsplint (installationskabel som tillval)
DIMBARHET:	ON/OFF, AstroDIM, StepDIM ⁽²⁾ , MainsDIM, DALI 3)
KULÖR:	RAL9006 som standard, övriga RAL-färger som tillval
ARMATURKROPPENS MATERIAL:	Aluminium

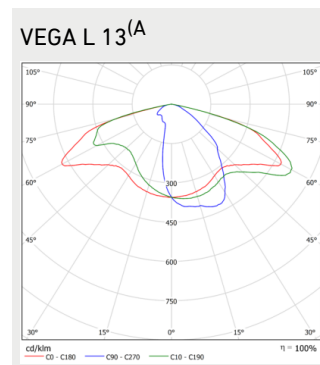
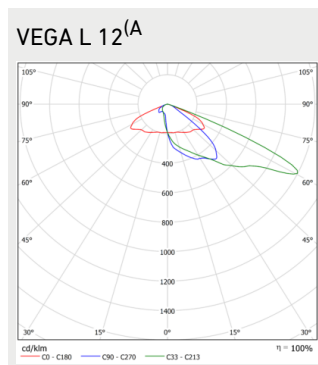
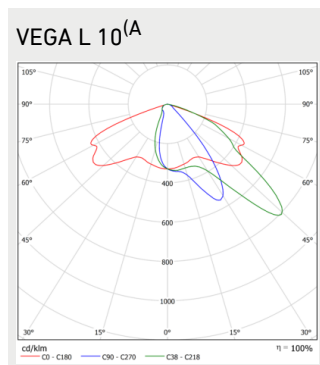
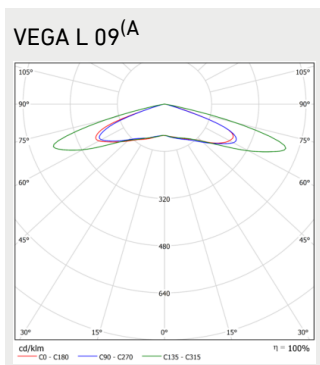
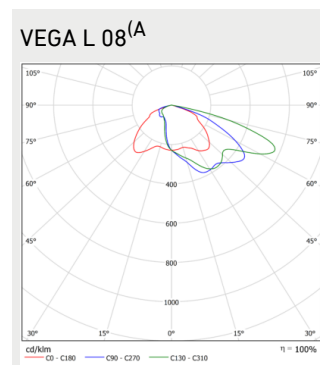
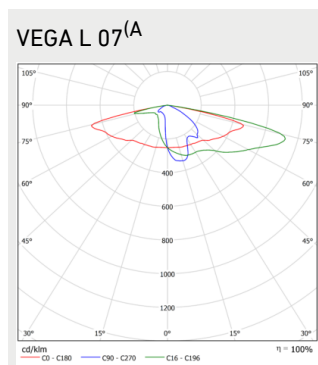
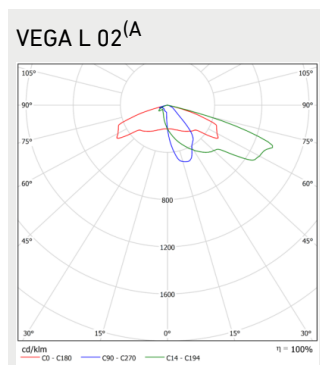
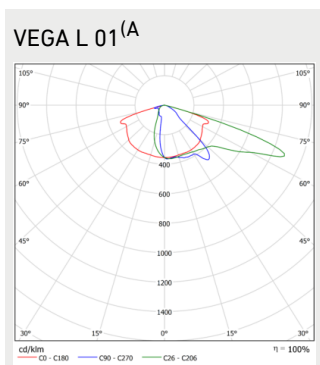
GARANTI:

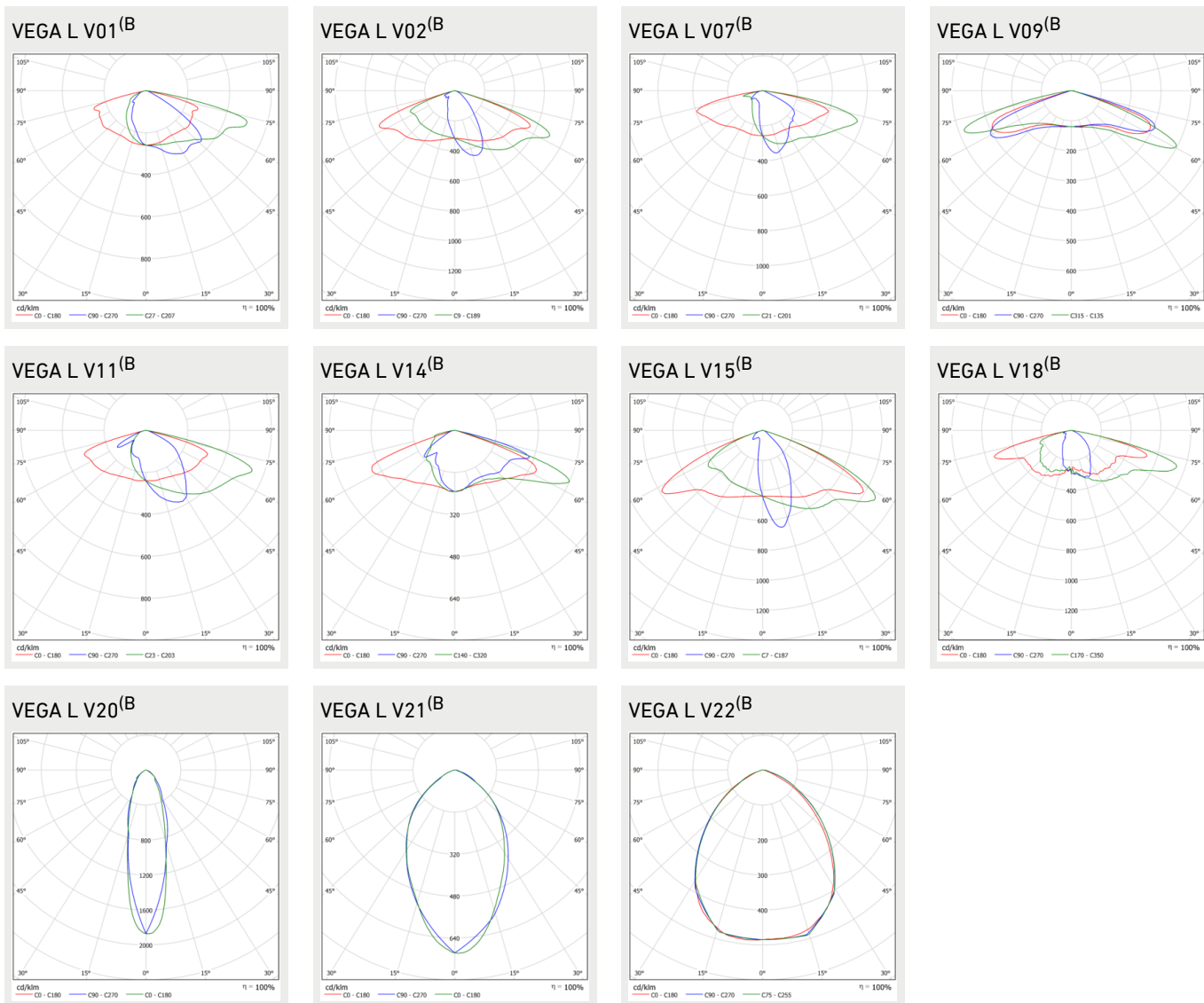
8 år

TILLÄGGSUTRUSTNING (MONTERING): Rölfäste, T-bit, Rölfadapter 76mm -> 60mm, Takfäste, Vggfäste, 9905253 Vega Flood bracket, 9910082 Rölfäste**Noteringar:**

- 1) SDCM 5
- 2) GLVL113, GLVLS117, GLVL129, GLVLS140, GLVL193, GLVLS198, GLVL231, GLVL253, GLVL276
- 3) GLVLS140, GLVLS198, GLVL193 två DALI adresser

Ljusfördelning



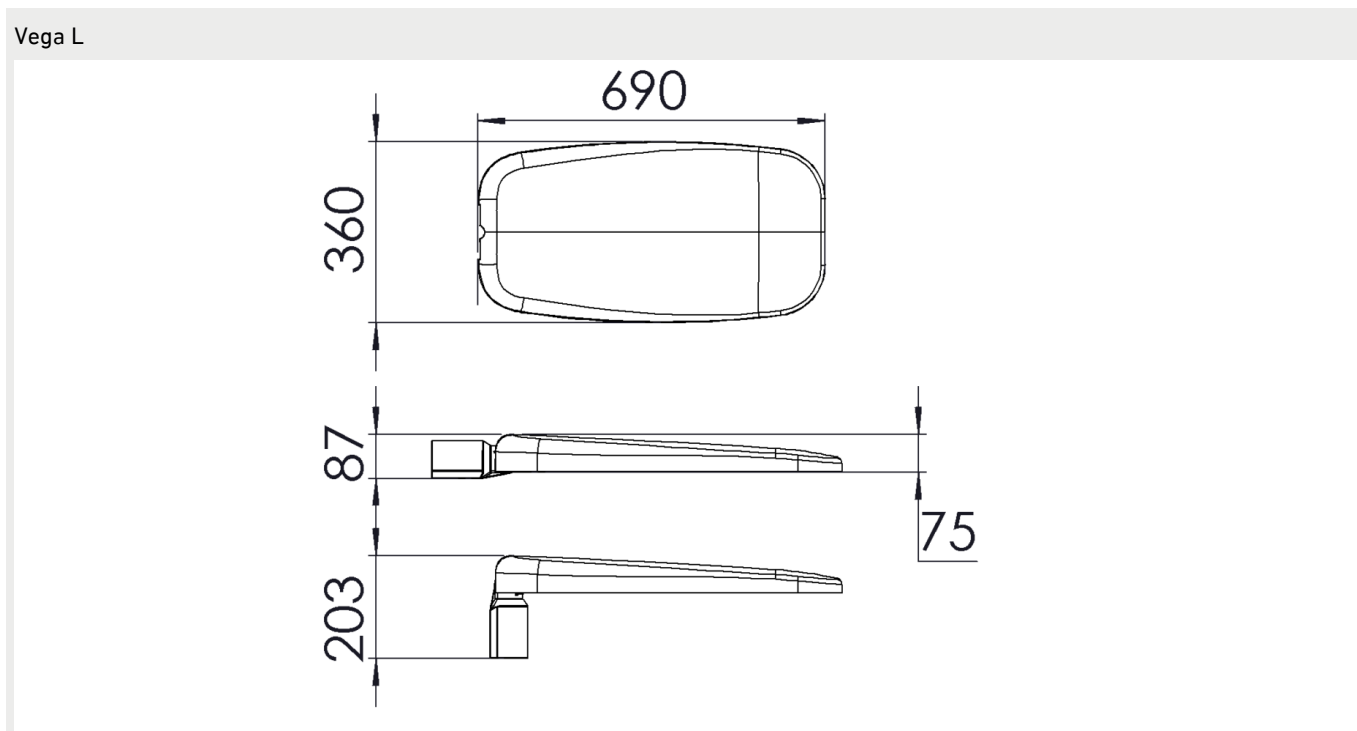


Noteringar:

A) Optisk familj A: GLVLS117, GLVLS140, GLVLS198

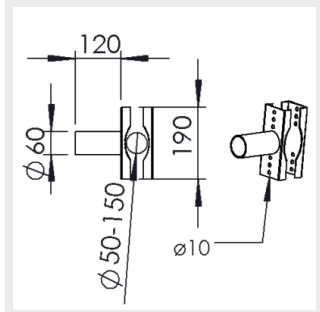
B) Optisk familj B

Mått

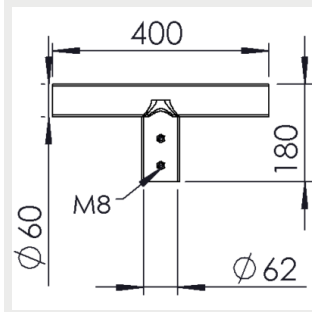


Fäste

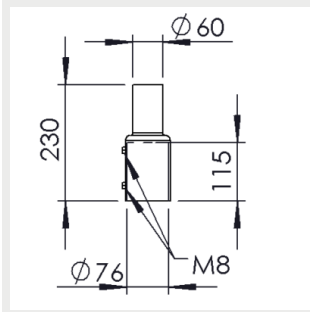
Rörfäste



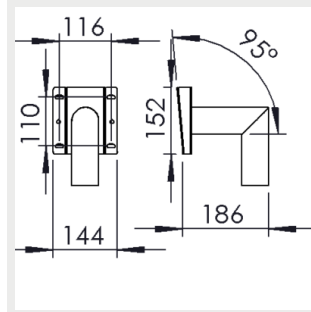
T-bit



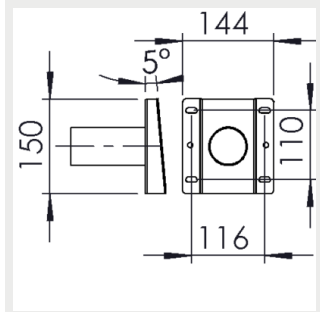
Röradapter 76mm -> 60mm



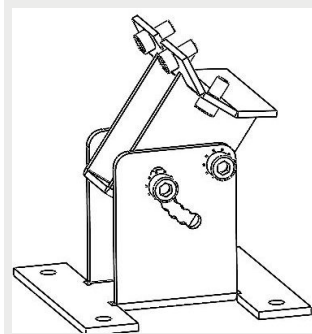
Takfäste



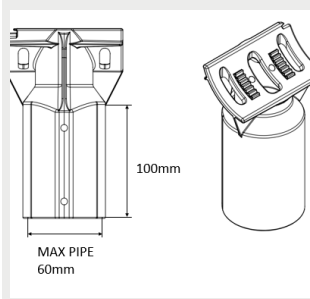
Väggfäste



9905253 Vega Flood bracket



9910082 Rörfäste



Säkringsguide

	B10	B16	B20	C10	C16	C20
GLVL113, GLVLS117, GLVL129	5	8	10	8	13	16
GLVLS140, GLVL193, GLVLS198	3	5	6	5	8	10
GLVL145, GLVL161, GLVL177	4	8	10	6	13	16
GLVL231, GLVL253, GLVL276	4	7	8	5	9	11

KUNDTJÄNST:

Telefon: 020-104488

info@greenled.se