

# VEGA M



Vega M är en mångsidig gatu- och områdesarmatur som anpassar sig till dina framtida smart stad-behov. Armaturens design och tekniska funktioner är perfekta för skandinaviska förhållanden. Armaturen har en slät kropp som gör att skräp inte fastnar på den. Vega M är designad för att tåla nordisk snö och slask. Armaturen är tillverkad i Finland och uppfyller LED-armaturkraven enligt NMF.

## Fördelar

Vega M är en energieffektiv, hållbar armatur med enastående anpassningsmöjligheter. Med alla effekt- och ljusdistributionsalternativ kombinerade har armaturen en bra bit över en miljon möjliga konfigurationer. Vega M går att anpassa till framtida smart stad-behov. Armaturen kan utrustas med Zhaga- och NEMA-socklar.

## Användningsområden

Vega M passar för olika behov av gatu- och områdesbelysning däribland vägar i urbana områden, stadsgator och landsvägar.



**GREENLED**

## Produktfamiljer och varianter

Modell	Typkod	Initial CLO- elförbrukning	Genomsnittlig CLO- elförbrukning	Slutlig CLO- elförbrukning	Ljusflöde	Ljuseffektivitet	Livstid	Drifttemperatur
VEGA M	GLVMS50 <sup>(A)</sup>	50 W	50 W	50 W	7630 lm	153 lm/W, 350mA*	L100, C10 100 000 h	-40 - +50°C
VEGA M	GLVMS66 <sup>(A)</sup>	65 W	66 W	66 W	10100 lm	155 lm/W, 350mA*	L100, C10 100 000 h	-40 - +50°C
VEGA M	GLVM67 <sup>(B)</sup>	66 W	67 W	67 W	10300 lm	156 lm/W, 350mA*	L100, C10 100 000 h	-40 - +50°C
VEGA M	GLVM99 <sup>(B)</sup>	98 W	99 W	99 W	15350 lm	157 lm/W, 350mA*	L100, C10 100 000 h	-40 - +50°C
VEGA M	GLVMS102 <sup>(A)</sup>	99 W	101 W	102 W	13680 lm	138 lm/W, 700mA	L100, C10 100 000 h	-40 - +40°C
VEGA M	GLVM130 <sup>(B)</sup>	127 W	129 W	130 W	20090 lm	158 lm/w, 350mA*	L100, C10 100 000 h	-40 - +45°C
VEGA M	GLVMS135 <sup>(A)</sup>	131 W	133 W	135 W	18140 lm	138 lm/W, 700mA*	L100, C10 100 000 h	-40 - +40°C
VEGA M	GLVM166 <sup>(B)</sup>	159 W	163 W	166 W	24100 lm	152 lm/W, 450mA*	L100, C10 100 000 h	-40 - +30°C
VEGA M	GLVMS168 <sup>(A)</sup>	158 W	163 W	168 W	20780 lm	132 lm/W, 880mA*	L100, C10 100 000 h	-40 - +25°C

### Noteringar:

Det nominella ljusflödet är det indikativa LED-ljusflödet som baseras på information från LED-tillverkaren, med färgtemperatur 4000K och färgåtergivning CRI70. Armaturens verkliga ljusflöde påverkas av dess miljö (t.ex. temperatur eller föroreningar), LED-ljusets färgtemperatur och färgåtergivning samt armaturens optiska effektivitet. Alla värden gäller vid +25°C CLO (constant light output) kontrollerad med ljusfördelning V02 eller 12. Ljusflödestolerans +-5%, effekttolerans +-5%.

A) Optisk familj A (till exempel 07)

B) Optisk familj B (till exempel V07)

\*) LED drivström

Ljusflödes koefficienter:

LED 3000K CRI70 = 0,91

LED 5000K CRI70 = 1,00

## Dimensioner

MODELL	TYPKOD	LÄNGD (L)	HÖJD (H)	BREDD (W)	VIKT	VINDYTA
VEGA M	GLVMS50 <sup>(A)</sup>	559 mm	78 mm	320 mm	8,7 kg	1789 cm <sup>2</sup>
VEGA M	GLVMS66 <sup>(A)</sup>	559 mm	78 mm	320 mm	8,9 kg	1789 cm <sup>2</sup>
VEGA M	GLVM67 <sup>(B)</sup>	559 mm	78 mm	320 mm	8,7 kg	1789 cm <sup>2</sup>
VEGA M	GLVM99 <sup>(B)</sup>	559 mm	78 mm	320 mm	9,3 kg	1789 cm <sup>2</sup>
VEGA M	GLVMS102 <sup>(A)</sup>	559 mm	78 mm	320 mm	9,3 kg	1789 cm <sup>2</sup>
VEGA M	GLVM130 <sup>(B)</sup>	559 mm	78 mm	320 mm	9,7 kg	1789 cm <sup>2</sup>
VEGA M	GLVMS135 <sup>(A)</sup>	559 mm	78 mm	320 mm	9,7 kg	1789 cm <sup>2</sup>

MODELL	TYPKOD	LÄNGD (L)	HÖJD (H)	BREDD (W)	VIKT	VINDYTA
VEGA M	GLVM166 <sup>(B)</sup>	559 mm	78 mm	320 mm	9,6 kg	1789 cm <sup>2</sup>
VEGA M	GLVMS168 <sup>(A)</sup>	559 mm	78 mm	320 mm	9,6 kg	1789 cm <sup>2</sup>

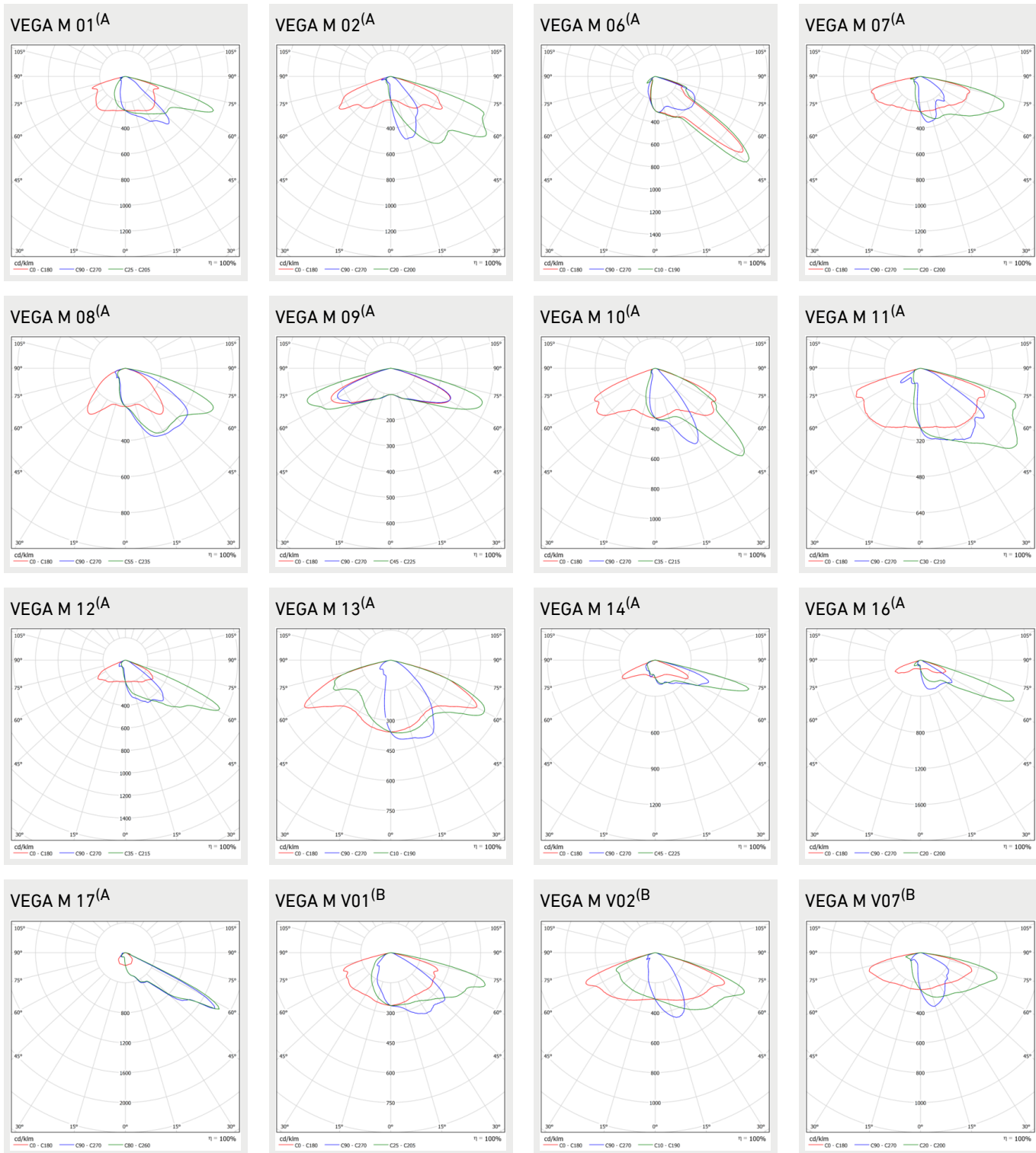
## Beskrivning

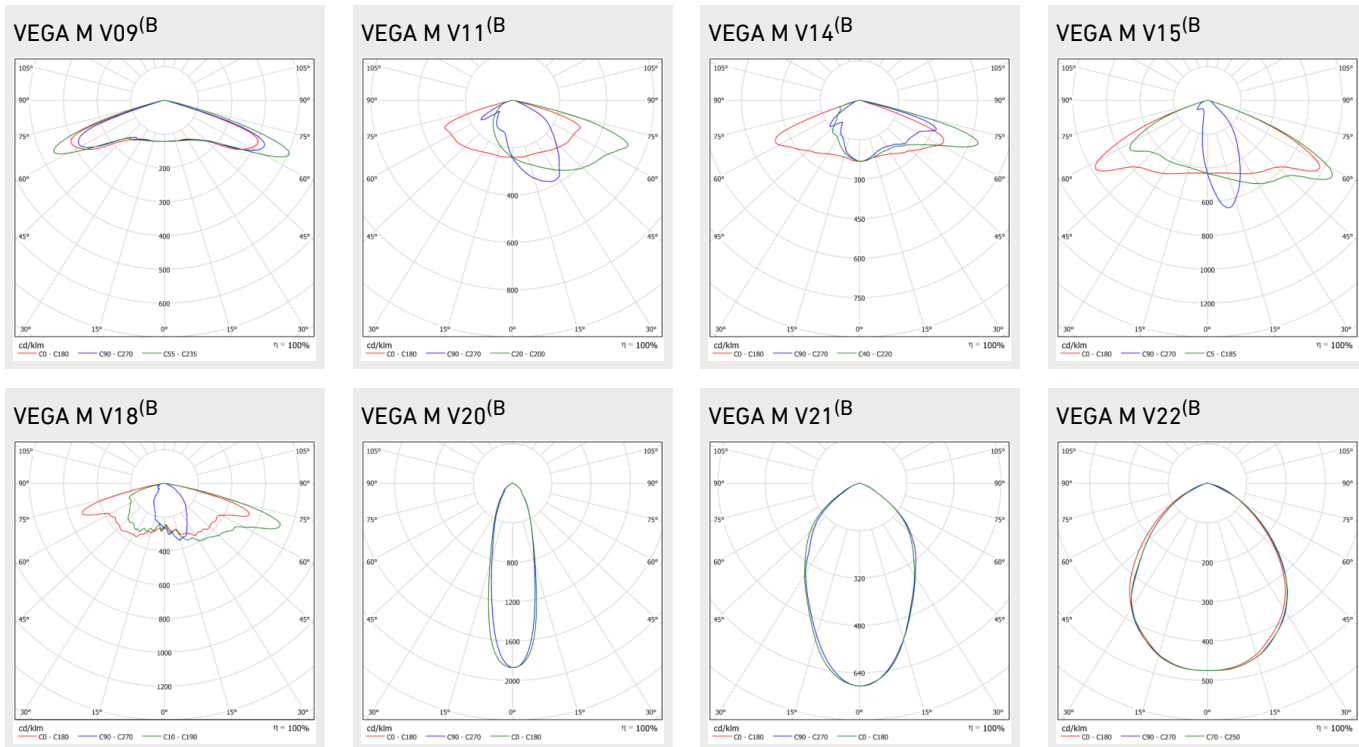
<b>FÄRGTEMPERATUR:</b>	3000 K, 4000 K, 5000 K <sup>(1)</sup>
<b>FÄRGÅTERGIVNINGINDEX:</b>	$R_A \geq 70$
<b>LJUSKÄLLANS SKYDD:</b>	Hårdat glas
<b>KAPSLINGSKLASS:</b>	IP66
<b>SLAGTÅLIGHET:</b>	IK08
<b>DRIFTSPÄNNING:</b>	220-240 Vac
<b>FREKVENS:</b>	50-60 Hz
<b>PF:</b>	>0.93
<b>THD:</b>	<10%
<b>ÖVERSPÄNNINGSSKYDD:</b>	10kV L/N-Ground & 6kV L-N
<b>IINKOPPLING:</b>	Intern kopplingsplint. Installationskabel som tillval.
<b>DIMBARHET:</b>	ON/OFF, DALI, AstroDIM, StepDIM, MainsDIM
<b>KULÖR:</b>	RAL9006 som standard, övriga RAL-färger som tillval.
<b>ARMATURKROPPENS MATERIAL:</b>	Aluminium
<b>GARANTI:</b>	8 år
<b>TILLÄGGSUTRUSTNING (MONTERING):</b>	Rörfäste, T-bit, Röradapter 76mm -> 60mm, Takfäste, Väggfäste, 9905253 Vega Flood bracket, 9910082 Rörfäste

### Noteringar:

1) Kromatisk koordinats initialvärde SDCM 5 och bibehållet värde SDCM 5

## Ljusfördelning



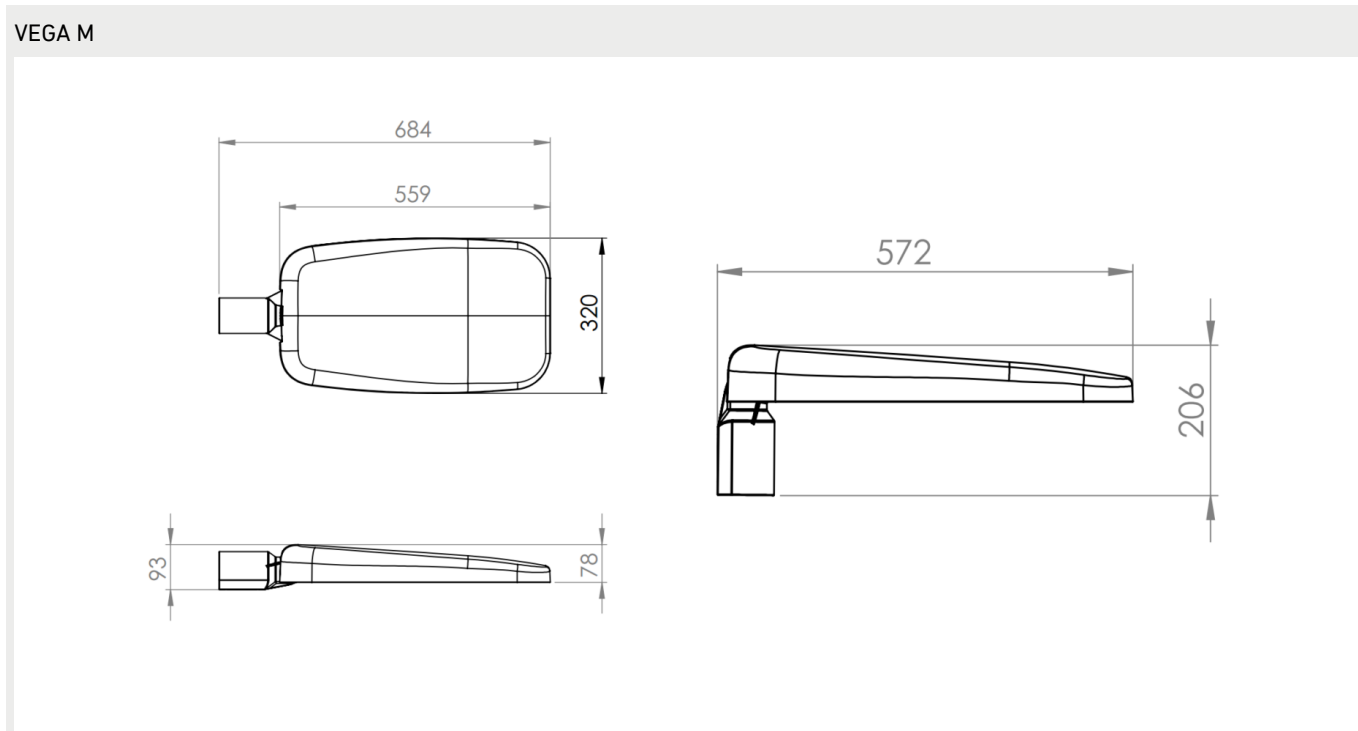


## Noteringar:

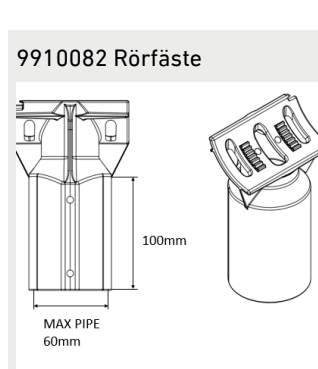
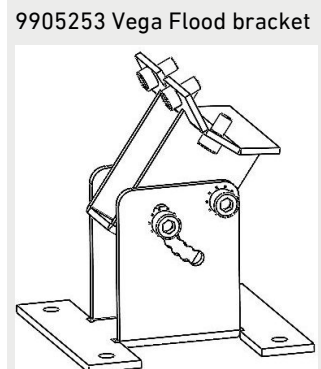
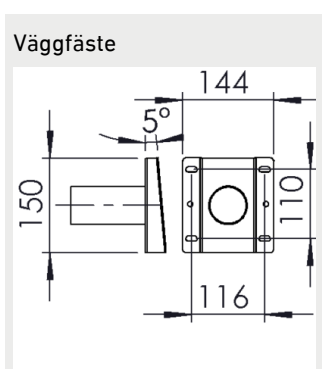
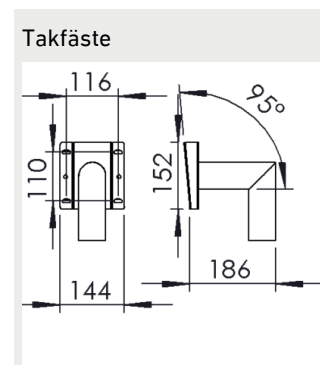
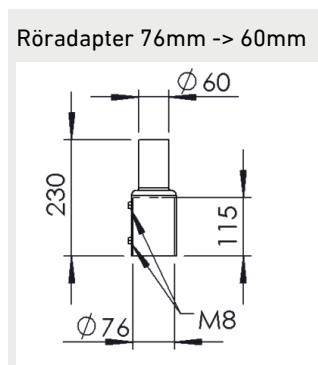
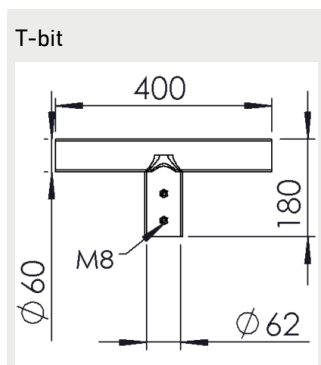
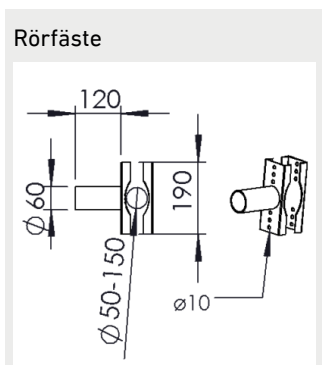
A) Optisk familj A: GLVMS50, GLVMS66, GLVMS102, GLVMS135, GLVMS168

B) Optisk familj B

## Mått



## Fäste



## Säkringsguide

	B10	B16	B20	C10	C16	C20
GLVMS50, GLVMS66, GLVM67	8	12	15	12	20	24
GLVM99, GLVMS102	7	12	15	12	20	24
GLVM130, GLVMS135	5	9	11	9	15	18
GLVM166, GLVMS168	4	8	10	6	13	16

## KUNDTJÄNST:

Telefon: 020-104488

info@greenled.se